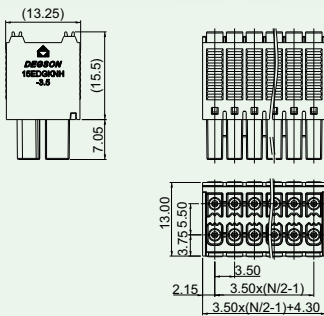
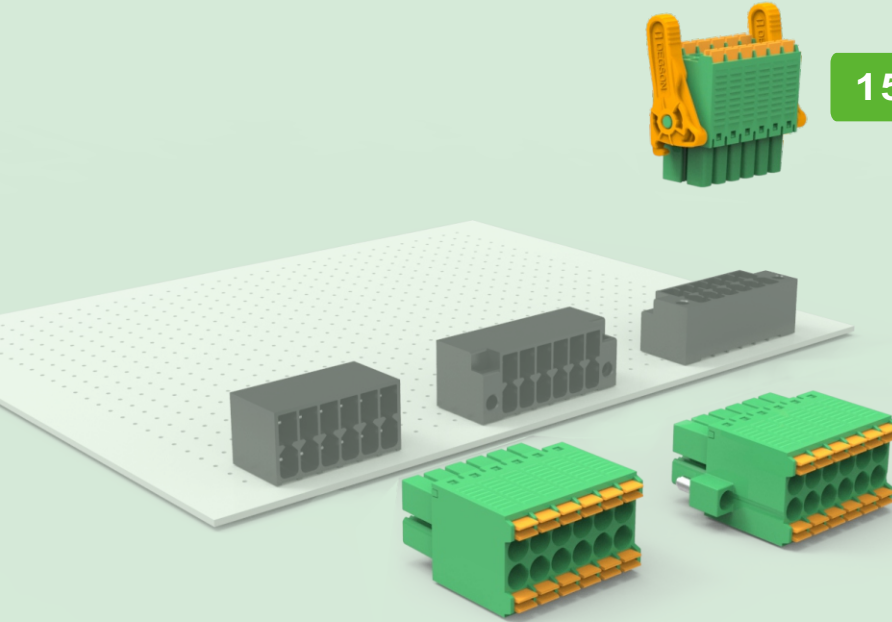
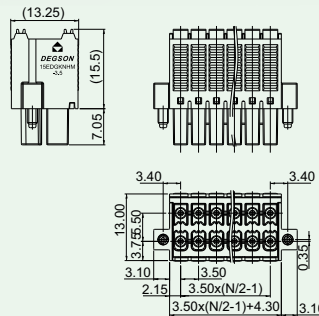


15EDGKNH/KNHM/KNHG-3.5

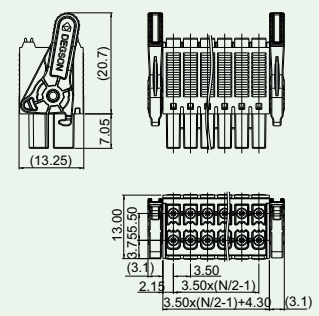
- 紧凑型结构设计，双排产品，高度仅为13.25mm；
- PUSH-IN连接技术，快速接线；
- 提供通用型、带法兰、带旋转挂扣等三种选择；
- 最大线径: 1.5mm²。
- Compact structure with double rows, the height is only 13.25mm；
- Fast wiring thanks to the PUSH-IN connection technology；
- There are standard type, flange type and rotating lock type to choose；
- Max. wire range: 1.5mm².



15EDGKNH-3.5



15EDGKNHM-3.5



15EDGKNHG-3.5

技术参数 Technical Data

APPROVAL: CE

型号 Model	线径 Wire range	线数 Poles	IEC61984技术参数(IEC61984 datasheet)				UL1059技术参数(UL1059 datasheet)			
			电压(V)	Rated voltage	电流(A)	Rated current	电压(V)	Rated voltage	电流(A)	Rated current
15EDGKNH-3.5	0.2-1.5mm ² /24-16AWG	04-48P	160		8		300		8	

应用行业 Application

工业自动化、仪器仪表、电梯、安防、电源等行业。
Industrial automation, instrument, elevator, security, power supply etc.



产品包装方式 Packing

Product model	Pcs./Pkt.	Product model	Pcs./Pkt.
15EDGKNH-3.5-04P	50	15EDGKNH-3.5-16P	50
15EDGKNH-3.5-06P	50	15EDGKNH-3.5-18P	50
15EDGKNH-3.5-08P	50	15EDGKNH-3.5-20P	50
15EDGKNH-3.5-10P	50	15EDGKNH-3.5-22P	50
15EDGKNH-3.5-12P	50	15EDGKNH-3.5-24P	50
15EDGKNH-3.5-14P	50		

产品匹配 Counterparts

	15EDGRHC-THR-3.5	15EDGVHC-THR-3.5
15EDGKNH-3.5	●	
15EDGKNHM-3.5		●
15EDGKNHG-3.5		●

型号对照 Cross Reference

DEGSON	同行1/ Competitor1	同行2/ Competitor2
15EDGKNH-3.5	DFMC 1,5/X-ST-3,5	-

产品订货 How to order

