



BM146

Исполнительный элемент

Устройство предназначено для обеспечения управления силовыми электроприборами от слаботочных выходов различных датчиков. Оно обеспечивает гальваническую развязку между датчиками и электроприборами. Устройство состоит из электронного ключа, выполненного на транзисторе и электромеханическом реле, которое способно коммутировать ток до 6А (при 220В). Реле срабатывает при подаче на вход «IN» управляющего напряжения 3...12В при токе не менее 5мА. Индикацией срабатывания реле является светодиод HL1. Напряжение питания устройства 12В. Размеры печатной платы: 32x25 мм.

Общий вид устройства представлен на рис.1, а схема электрическая принципиальная – рис.2.



Рис.1 Общий вид исполнительного элемента

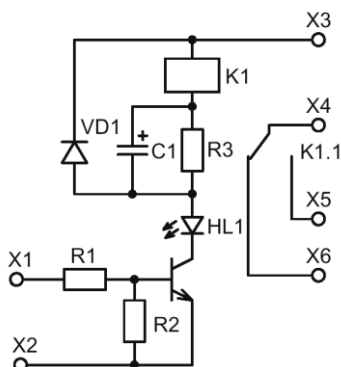


Рис.2 Схема электрическая принципиальная BM146

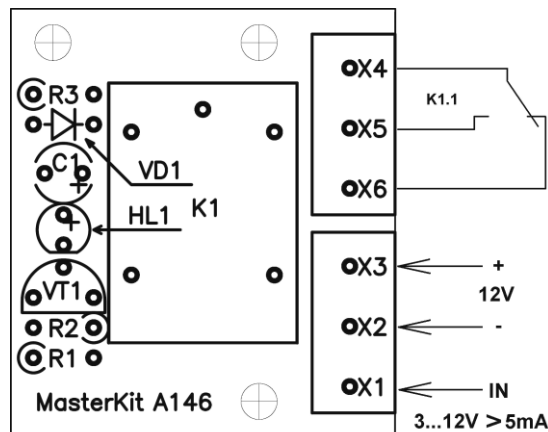


Рис.3 Схема подключения

Порядок подключения устройства

Схема подключения блока BM146 показана на рис.3. К клемме X3 подключается красный положительный провод питания, а к клемме X2 - черный отрицательный провод питания.

Управляющее напряжение +3...12 В (>5мА) подается на входной контакт X1 (при этом второй входной контакт – X2). Нагрузка подключается к клеммам X4, X5 и X6. Контакты X4, X6 – нормально-замкнутые, а X4, X5 – нормально-разомкнутые.

ЕСЛИ УСТРОЙСТВО НЕ РАБОТАЕТ:

1. Визуально проверьте устройство на наличие поврежденных компонентов.
2. Проверьте правильность подключения питающего напряжения.
3. Проверьте правильность подачи управляющего напряжения.