

DRL – Daytime Running Light

Ходовые огни

Инструкция по установке

Внимание !

Установка дневных ходовых огней должна производиться в специализированных автосервисах. В противном случае производитель не несёт ответственность за неквалифицированную установку и результаты данной установки. При установке строго соблюдайте регламент о безопасности (приведен ниже)

Ходовые огни предназначены для установки на автомобили отечественного и импортного производства.

S-Line name	кол-во светодиодов в одной фаре	Мощность	Яркость 1 фары lux	драйвер тока	Ток одной фары при 12в I (A)	Рабочее напряжение	размер	Маркировка провода			Рекомендуемый тип подключения
								(+)	(-)	S	
DRL0101	1	2x2	70	нет	0,16	9-12V	Dia32*30mm	Кр	Чер	--	-
DRL0406	4	4x2	900	внешний	0,4	9-24V	Dia-70*40mm	Кр	Чер	бел	Тип 1
DRL0501	5	3x2	500	внешний	0,35	9-32V	120*28*16mm	Кр	Чер		Тип 1
DRL0502	5	5x2	430	внутренний	0,45	9-24V	190*45*30mm	Кор	Чер	сер	Тип 1
DRL0504	5 RGB	5		внешний		9-32V	190*45*30mm				Тип 1
DRL0509	5	5x2	770	внешний	0,4	9-24V	184*21*43mm	Кр	Чер	бел	Тип 1
DRL0601	6	6x2	2200	внешний	0,54	9-32V	150*46*28mm				Тип 1
DRL0801	8	1,5x2	250	нет	0,12	9-16V	155*36*18mm	Кр	Чер	--	Тип 2
DRL0802	8	2x2	150	нет	0,18	9-16V	155*40*20mm	Кр	Чер	--	Тип 2
DRL1203	12	6x2	340	внешний		9-32V					Тип 1

*Модель DRL0101 не является готовым устройством и требует дополнительные компоненты для подключения.

Случаи, не являющиеся неисправностями DRL системы:

- Незначительно отличается цвет свечения и яркости работающих фар
- Цвет свечения фар быстро меняется после включения.

Меры безопасности:

- Производите работы только при отключённом аккумуляторе.
- Для избежание ожога, производите работы только когда двигатель холодный.
- Электрические соединения должны быть надёжными и изолированными от воздействий внешней среды и корпуса автомобиля. Плохие, окислившиеся соединения могут стать причиной нагрева и, как следствие, задымления и возгорания проводки.
- При работающих фарах противопоказано смотреть на них длительное время без применения защитных средств (затемненные очки): это может привести к травмам глаз.

Перед началом установки внимательно ознакомьтесь с данной инструкцией.

- Отключите плюсовую аккумуляторную клемму.
- Выберите место размещения фар, место прокладки проводки и крепления электронного контроллера
- Произведите монтаж комплекта согласно правилам по установке (не допускайте свисания проводов под днищем или соприкосновения их с горячими деталями двигателя или подвижными деталями оборудования)
- Разместите контроллер в недоступном для влаги месте
- Произведите коммутацию согласно приложенной схеме
- Подключите плюсовую клемму аккумулятора.
- Включите зажигание и проверьте работоспособность системы. Ходовые огни должны гореть при работающем двигателе и гаснуть при включении габаритов или фар ближнего света.

Типовое подключение - Вариант №1 (при наличии управляющего контроллера)

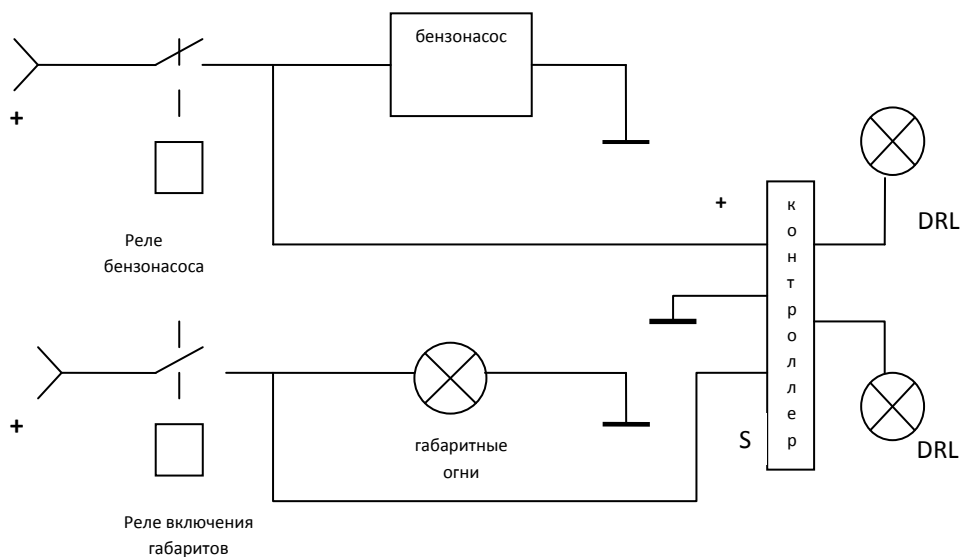
(-) подключается на корпус автомобиля в удобном месте.

(+) подключается к наиболее удобной точке, где появляется питание после пуска двигателя (зависит от марки автомобиля), можно подключить к бензонасосу*.

(S) управляющий провод подключается к габаритам или реле ближнего света, в случае когда этот провод не подключен DRL включены.**

* Если ваш автомобиль не имеет бензонасоса, выберите точку подключения (+) любую удобную в которой появляется питание только в положении замка зажигания (ВКЛ)

** Если ваш автомобиль не имеет Реле включения габаритов, подключитесь непосредственно к выключателю или лампе габаритов.



Типовое подключение - Вариант №2 (подключение моделей без контроллера)

(-) подключается на корпус автомобиля в удобном месте.

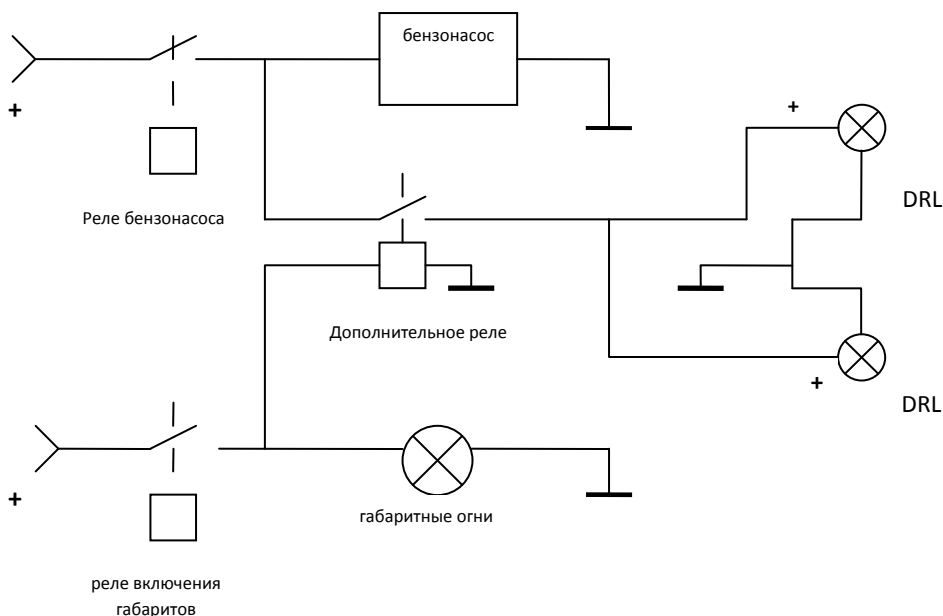
(+) подключается через контакт нормально замкнутого дополнительного реле к наиболее удобной точке, где появляется питание после пуска двигателя (зависит от марки автомобиля), можно подключить к бензонасосу.

обмотка дополнительного реле подключается к реле габаритов или ближнего света .

*Дополнительное реле типа 98.3747-20 , 98.3747-21 или подобное

* Если ваш автомобиль не имеет бензонасоса, выберите точку подключения (+) любую удобную в которой появляется питание только в положении замка зажигания (ВКЛ)

** Если ваш автомобиль не имеет Реле включения габаритов, подключитесь непосредственно к выключателю или лампе габаритов.



Правила установки и применения ходовых огней на территории РФ.

Самостоятельная установка ходовых огней на единичные транспортные средства, выпускаемые в обращение, **вполне законна и предусмотрена следующим документом:**

ПРАВИТЕЛЬСТВО РОССИЙСКОЙ ФЕДЕРАЦИИ ПОСТАНОВЛЕНИЕ

от 10 сентября 2009 г. N 720

ОБ УТВЕРЖДЕНИИ ТЕХНИЧЕСКОГО РЕГЛАМЕНТА О БЕЗОПАСНОСТИ КОЛЕСНЫХ ТРАНСПОРТНЫХ СРЕДСТВ

Приложение № 5 Требования к выпускаемым в обращение единичным транспортным средствам

Установка дневных ходовых огней и угловых фонарей является факультативной, однако, в случае их установки они должны соответствовать установленным предписаниям Правил ЕЭК ООН.

1.3.29. Требования к дневным ходовым огням:

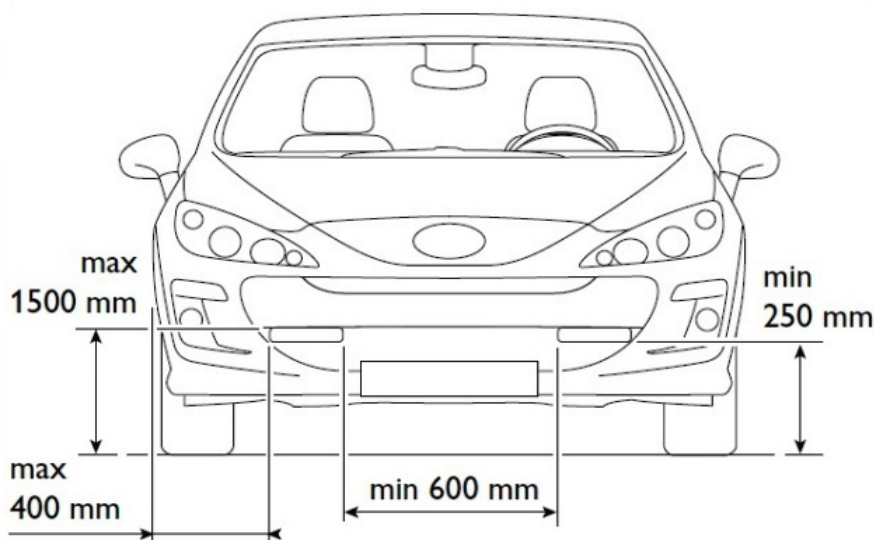
1.3.29.1. Дневные ходовые огни, если таковые установлены, должны включаться автоматически, когда выключатель зажигания находится в таком положении, которое не исключает возможность работы двигателя. Дневные ходовые огни должны выключаться автоматически при включении фар, за исключением тех случаев, когда мигание фар применяется для подачи кратковременных предупреждающих световых сигналов.

1.3.29.2. Требования к размещению:

1.3.29.2.1. По ширине: та точка видимой поверхности в направлении исходной оси, которая в наибольшей степени удалена от средней продольной плоскости транспортного средства, должна находиться на расстоянии не более 400 мм от края габаритной ширины транспортного средства.

1.3.29.2.2. Расстояние между внутренними краями обеих видимых поверхностей в направлении исходной оси должно быть не менее 600 мм. Это расстояние может быть уменьшено до 400 мм в том случае, если общая габаритная ширина транспортного средства составляет менее 1300 мм.

1.3.29.2.3. По высоте: от 250 мм до 1500 мм над опорной поверхностью.



Гарантийные обязательства .

Продавец гарантирует исправную работу системы в течение 6-ти месяцев со дня продажи. При соблюдении всех рекомендаций по установке и эксплуатации ходовых огней описанных в инструкции .

Дата продажи

« » _____ 201__г.

М. П.

Подпись продавца _____