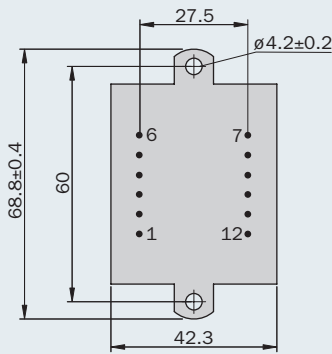


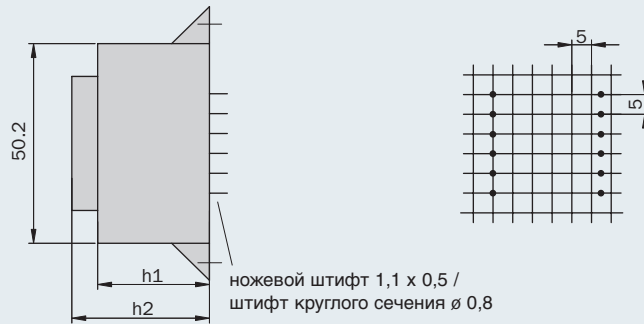


- Мощность – до 15,0 ВА
- Трансформаторы температурного класса 70°C/В не имеют встроенного предохранителя от токов короткого замыкания
- Стандартные модели в корпусе типа "К"
- Обязательное тестирование всех моделей на соответствие стандартам ENEC 10, VDE, и UL.
- Стабильность параметров в широком диапазоне температур
- Высокий уровень надежности и долгий срок службы
- Высокая электрическая прочность
- Негорючий материал корпуса и заливного компаунда
- Каждый трансформатор проходит контроль качества с выдачей сертификата

Защита трансформаторов от токов короткого замыкания возможна при помощи встроенного предохранителя с плавкой вставкой согласно IEC 127 или внешнего предохранителя вторичной обмотки с использованием PTC-элемента



Вид со стороны штифтов



Выполнение в корпусе типа "К" с 2 монтажными фланцами

Неуказанные допуски на размеры ± 0,3 мм, Возможны внесения дополнений и изменений

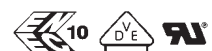
Тип/Высота сердечника	мощность при темп. классе 70 °C/В	Высота (h1)	Высота (h2)	Вес	Количество штук в упаковке
BV EI 480 .... / 12,5 мм*	7,0 ВА	24,2 ± 0,5 мм	30,2 ± 0,5 мм	0,250 кг	27/40 шт.**
BV EI 481 .... / 16,8 мм	10,0 ВА	27,9 ± 0,5 мм	34,6 ± 0,5 мм	0,300 кг	27/40 шт.**
BV EI 482 .... / 20,5 мм	12,0 ВА	32,3 ± 0,5 мм	38,5 ± 0,5 мм	0,350 кг	27/40 шт.**
BV EI 483 .... / 25,5 мм	15,0 ВА	37,5 ± 0,5 мм	45,5 ± 0,5 мм	0,450 кг	27/40 шт.**

\* Выполнение только в корпусе типа "0"

\*\* в зависимости от типа корпуса

Номер для заказа	мощность, ВА	Типо-размер	Напряжение первичной обмотки, В	Выводы первичной обмотки	Напряжение вторичной обмотки, В	Ток вторичной обмотки, мА	Выводы вторичной обмотки	Напряжение в режиме холостого хода, В
BV EI 480 1227	7,0	0	230	1-6	1 x 6	1167	8-11	1 x 7,6
BV EI 480 1228	7,0	0	230	1-6	2 x 6	583	7-8/11-12	2 x 7,6
BV EI 480 1230	7,0	0	230	1-6	1 x 7,5	934	8-11	1 x 10,1
BV EI 480 1218	7,0	0	230	1-6	2 x 7,5	467	7-8/11-12	2 x 10,1
BV EI 480 1219	7,0	0	230	1-6	1 x 9	788	8-11	1 x 11,6
BV EI 480 1220	7,0	0	230	1-6	2 x 9	388	7-8/11-12	2 x 11,6
BV EI 480 1221	7,0	0	230	1-6	1 x 12	583	7-8/11-12	1 x 15,2
BV EI 480 1222	7,0	0	230	1-6	2 x 12	292	8-11	2 x 15,4
BV EI 480 1223	7,0	0	230	1-6	1 x 15	467	8-11	1 x 18,9
BV EI 480 1224	7,0	0	230	1-6	2 x 15	233	7-8/11-12	2 x 19,0
BV EI 480 1225	7,0	0	230	1-6	1 x 18	389	8-11	1 x 22,3
BV EI 480 1229	7,0	0	230	1-6	2 x 18	195	7-8/11-12	2 x 22,3
BV EI 480 1226	7,0	0	230	1-6	1 x 24	292	8-11	1 x 29,4

Трансформатор с повышенными требованиями безопасности



Тип/Высота сердечника	мощность при темп. классе 70 °C/В	Высота (h1)	Высота (h2)	Вес	Количество штук в упаковке
BV EI 481 .... / 16,8 мм	10,0 ВА	27,9 ± 0,5 мм	34,6 ± 0,5 мм	0,300 кг	27/40 шт.*

Номер для заказа	мощность, ВА	Типо-размер	Напряжение первичной обмотки, В	Выводы первичной обмотки	Напряжение вторичной обмотки, В	Ток вторичной обмотки, мА	Выводы вторичной обмотки	Напряжение в режиме холостого хода, В
BV EI 481 1142	10,0	1	230	1-6	1 x 6	1667	8-11	1 x 7,6
BV EI 481 1134	10,0	1	230	1-6	2 x 6	833	7-8/11-12	2 x 7,6
BV EI 481 1182	10,0	1	230	1-6	1 x 7,5	1333	8-11	1 x 9,8
BV EI 481 1188	10,0	1	230	1-6	2 x 7,5	667	7-8/11-12	2 x 9,8
BV EI 481 1167	10,0	1	230	1-6	1 x 9	1111	8-11	1 x 11,5
BV EI 481 1118	10,0	1	230	1-6	2 x 9	556	7-8/11-12	2 x 11,5
BV EI 481 1172	10,0	1	230	1-6	1 x 12	833	8-11	1 x 15,5
BV EI 481 1119	10,0	1	230	1-6	2 x 12	417	7-8/11-12	2 x 15,3
BV EI 481 1184	10,0	1	230	1-6	1 x 15	667	8-11	1 x 18,6
BV EI 481 1120	10,0	1	230	1-6	2 x 15	333	7-8/11-12	2 x 18,6
BV EI 481 1185	10,0	1	230	1-6	1 x 18	556	8-11	1 x 22,3
BV EI 481 1192	10,0	1	230	1-6	2 x 18	278	7-8/11-12	2 x 22,3
BV EI 481 1186	10,0	1	230	1-6	1 x 24	416	8-11	1 x 28,7

Тип/Высота сердечника	мощность при темп. классе 70 °C/В	Высота (h1)	Высота (h2)	Вес	Количество штук в упаковке
BV EI 482 .... / 20,5 мм	12,0 ВА	32,3 ± 0,5 мм	38,5 ± 0,5 мм	0,350 кг	27/40 шт.*

Номер для заказа	мощность, ВА	Типо-размер	Напряжение первичной обмотки, В	Выводы первичной обмотки	Напряжение вторичной обмотки, В	Ток вторичной обмотки, мА	Выводы вторичной обмотки	Напряжение в режиме холостого хода, В
BV EI 482 1231	12,0	2	230	1-6	1 x 6	2000	8-11	1 x 8,3
BV EI 482 1232	12,0	2	230	1-6	2 x 6	1000	7-8/11-12	2 x 8,3
BV EI 482 1233	12,0	2	230	1-6	1 x 7,5	1600	8-11	1 x 10,6
BV EI 482 1236	12,0	2	230	1-6	2 x 7,5	800	7-8/11-12	2 x 10,6
BV EI 482 1237	12,0	2	230	1-6	1 x 9	1333	8-11	1 x 12,4
BV EI 482 1238	12,0	2	230	1-6	2 x 9	667	7-8/11-12	2 x 12,4
BV EI 482 1239	12,0	2	230	1-6	1 x 12	1000	8-11	1 x 16,3
BV EI 482 1240	12,0	2	230	1-6	2 x 12	500	7-8/11-12	2 x 16,3
BV EI 482 1241	12,0	2	230	1-6	1 x 15	800	8-11	1 x 19,9
BV EI 482 1242	12,0	2	230	1-6	2 x 15	400	7-8/11-12	2 x 19,9
BV EI 482 1243	12,0	2	230	1-6	1 x 18	667	8-11	1 x 23,5
BV EI 482 1234	12,0	2	230	1-6	2 x 18	333	7-8/11-12	2 x 23,5
BV EI 482 1244	12,0	2	230	1-6	1 x 24	500	8-11	1 x 30,3

Тип/Высота сердечника	мощность при темп. классе 70 °C/В	Высота (h1)	Высота (h2)	Вес	Количество штук в упаковке
BV EI 483 .... / 25,5 мм	15,0 ВА	37,5 ± 0,5 мм	45,5 ± 0,5 мм	0,450 кг	27/40 шт.*

Номер для заказа	мощность, ВА	Типо-размер	Напряжение первичной обмотки, В	Выводы первичной обмотки	Напряжение вторичной обмотки, В	Ток вторичной обмотки, мА	Выводы вторичной обмотки	Напряжение в режиме холостого хода, В
BV EI 483 1260	15,0	3	230	1-6	1 x 6	2500	8-11	1 x 7,8
BV EI 483 1257	15,0	3	230	1-6	2 x 6	1250	7-8/11-12	2 x 7,8
BV EI 483 1258	15,0	3	230	1-6	1 x 7,5	2000	8-11	1 x 9,5
BV EI 483 1245	15,0	3	230	1-6	2 x 7,5	1000	7-8/11-12	2 x 9,5
BV EI 483 1246	15,0	3	230	1-6	1 x 9	1667	8-11	1 x 12,0
BV EI 483 1247	15,0	3	230	1-6	2 x 9	833	7-8/11-12	2 x 12,0
BV EI 483 1248	15,0	3	230	1-6	1 x 12	1250	8-11	1 x 15,9
BV EI 483 1249	15,0	3	230	1-6	2 x 12	625	7-8/11-12	2 x 15,9
BV EI 483 1250	15,0	3	230	1-6	1 x 15	1000	8-11	1 x 19,1
BV EI 483 1251	15,0	3	230	1-6	2 x 15	500	7-8/11-12	2 x 19,1
BV EI 483 1252	15,0	3	230	1-6	1 x 18	833	8-11	1 x 22,8
BV EI 483 1259	15,0	3	230	1-6	2 x 18	417	7-8/11-12	2 x 22,8
BV EI 483 1253	15,0	3	230	1-6	1 x 24	625	8-11	1 x 30,6

\* в зависимости от типа корпуса

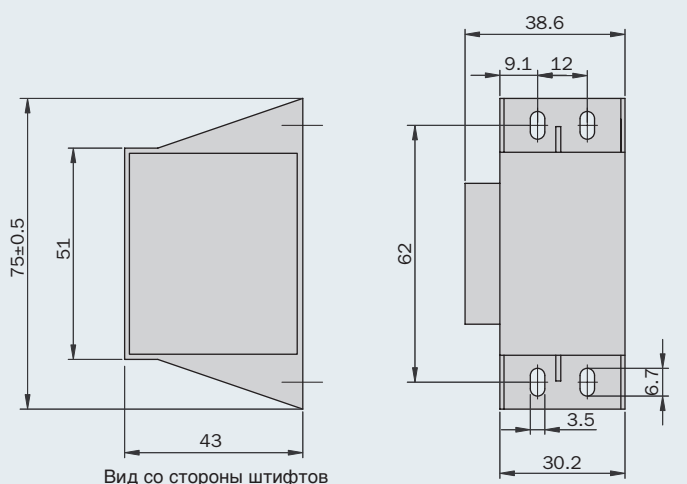
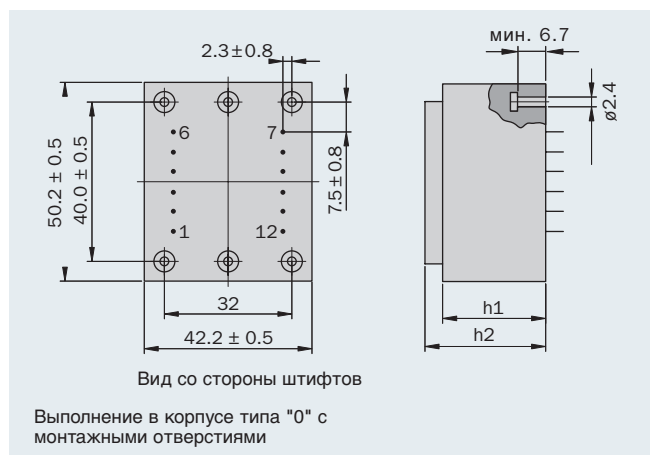
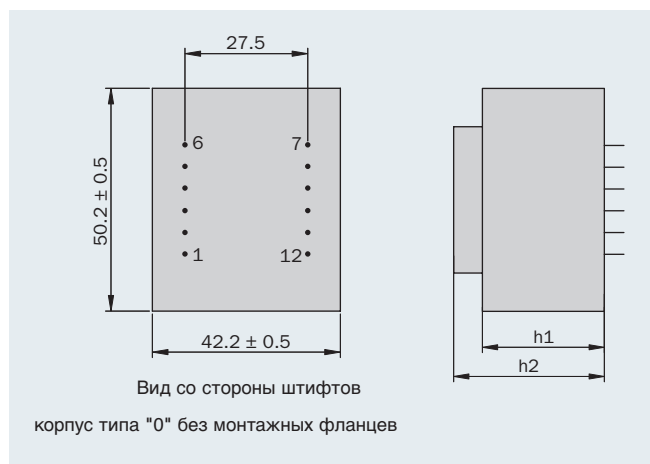
**Новинка!**  
Корпус типа "0"

Номер для заказа	мощность, ВА	Типо-размер	Напряжение первичной обмотки, В	Выводы первичной обмотки	Напряжение вторичной обмотки, В	Ток вторичной обмотки, мА	Выводы вторичной обмотки	Напряжение в режиме холостого хода, В
BV EI 481 1325	10,0	1	230	1-6	1 x 6	1667	8-11	1 x 7,6
BV EI 481 1305	10,0	1	230	1-6	2 x 6	833	7-8/11-12	2 x 7,6
BV EI 481 1312	10,0	1	230	1-6	1 x 7,5	1333	8-11	1 x 9,8
BV EI 481 1326	10,0	1	230	1-6	2 x 7,5	667	7-8/11-12	2 x 9,8
BV EI 481 1291	10,0	1	230	1-6	1 x 9	1111	8-11	1 x 11,5
BV EI 481 1271	10,0	1	230	1-6	2 x 9	556	7-8/11-12	2 x 11,5
BV EI 481 1295	10,0	1	230	1-6	1 x 12	833	8-11	1 x 15,5
BV EI 481 1327	10,0	1	230	1-6	2 x 12	417	7-8/11-12	2 x 15,3
BV EI 481 1323	10,0	1	230	1-6	1 x 15	667	8-11	1 x 18,6
BV EI 481 1324	10,0	1	230	1-6	2 x 15	333	7-8/11-12	2 x 18,6
BV EI 481 1307	10,0	1	230	1-6	1 x 18	556	8-11	1 x 22,3
BV EI 481 1328	10,0	1	230	1-6	2 x 18	278	7-8/11-12	2 x 22,3
BV EI 481 1329	10,0	1	230	1-6	1 x 24	416	8-11	1 x 28,7

## Индивидуальные выполнения трансформаторов серии EI 48

### Заказные версии трансформаторов серии EI 48

Кроме серийных трансформаторов типа EI 48 мы производим также трансформаторы под заказ с техническими изменениями, например, со встроенными термопредохранителями или термовыключателями, в другом виде корпуса, с крепежными фланцами, с монтажными отверстиями в корпусе, с различными вариантами выводов, а также не компаундированные трансформаторы.



Выполнение в корпусе типа "W"  
для вертикального монтажа

EI 48/16,8

Возможно производство EI 48/20,5 также в корпусе типа "W"

Размеры на чертежах:

- неуказанные допуски на размеры  $\pm 0,3$  мм
- ножевой штифт 1,1 x 0,5
- штифт круглого сечения  $\varnothing 0,8$