

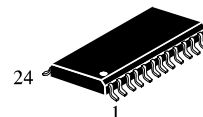
## ILX207DW

### Интерфейсные ИС последовательной передачи данных с одним напряжением питания

Интерфейсные приемопередатчики последовательных данных стандарта RS - 232 MAX207 с одним напряжением питания и двуполярным выходным напряжением передатчика, формируемым встроенным генератором умножения напряжения на 4 внешних емкостях равных 0.1 мкФ, соответствующие стандартам EIA/TIA-232E, V.28, предназначены для применения в современных высокопроизводительных вычислительных системах, быстродействующих электронных устройствах с высокой надежностью обмена информацией между удаленными объектами.

#### Выполняемые функции:

- 5 передатчиков и 3 приемника последовательных данных стандарта RS - 232



#### Таблица истинности

Входы	Выходы
R <sub>IN</sub> , T <sub>IN</sub>	R <sub>OUT</sub> , T <sub>OUT</sub>
H	L
L	H

Примечание -  
H - высокий уровень напряжения;  
L - низкий уровень напряжения

Обозначение микросхемы  
в корпусе  
ILX207DW SOIC  
T<sub>A</sub> = от -40 до 85 °C

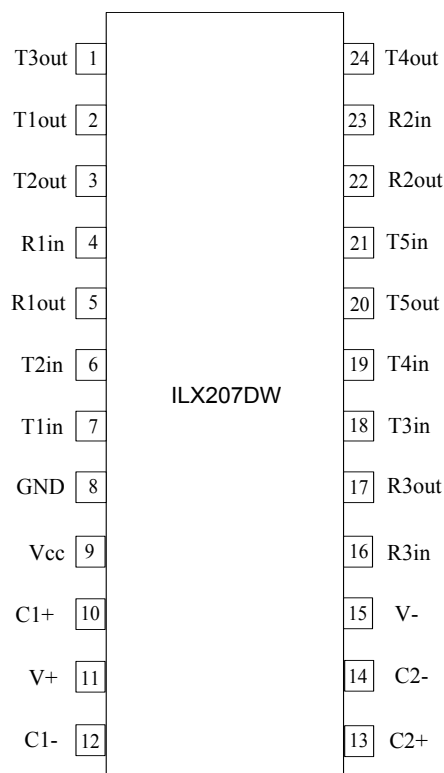


Рисунок 1 – Обозначение выводов в корпусе

# ILX207DW

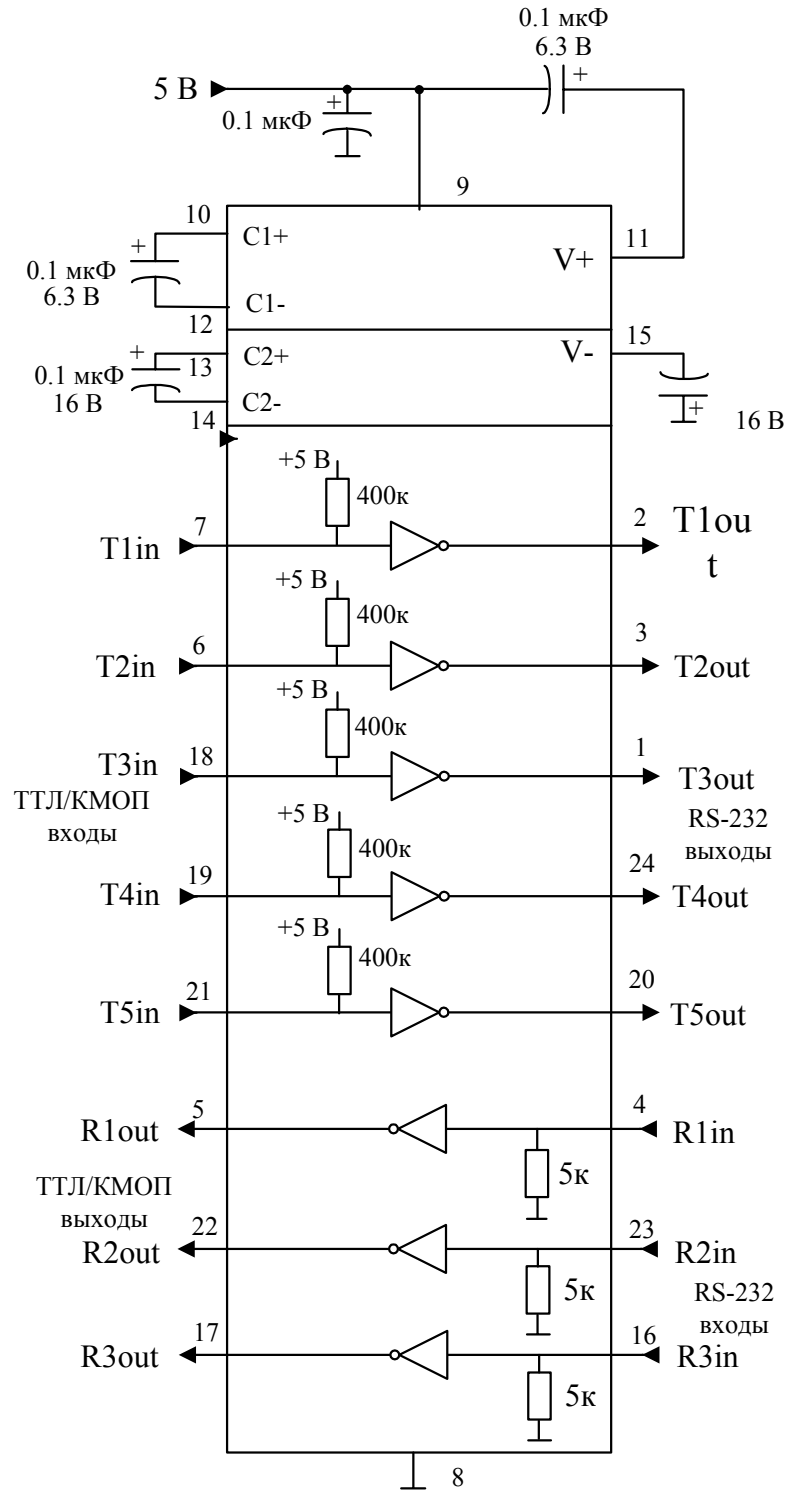


Рисунок 2 - Блок-схема

**Назначение выводов**

Номер вывода	Наименование вывода	Обозначение
01	Выход данных передатчика (уровни RS – 232)	T3 <sub>OUT</sub>
02	Выход данных передатчика (уровни RS – 232)	T1 <sub>OUT</sub>
03	Выход данных передатчика (уровни RS – 232)	T2 <sub>OUT</sub>
04	Вход данных приемника (уровни RS – 232)	R1 <sub>IN</sub>
05	Выход данных приемника (уровни ТТЛ/КМОП)	R1 <sub>OUT</sub>
06	Вход данных передатчика (уровни ТТЛ/КМОП)	T2 <sub>IN</sub>
07	Вход данных передатчика (уровни ТТЛ/КМОП)	T1 <sub>IN</sub>
08	Общий вывод	GND
09	Вывод питания от источника напряжения	V <sub>CC</sub>
10	Вывод внешней емкости блока умножения положительного напряжения	C1+
11	Выход положительного напряжения блока умножения	V+
12	Вывод внешней емкости блока умножения положительного напряжения	C1-
13	Вывод внешней емкости блока умножения отрицательного напряжения	C2+
14	Вывод внешней емкости блока умножения отрицательного напряжения	C2-
15	Выход отрицательного напряжения блока умножения	V-
16	Вход данных приемника (уровни RS – 232)	R3 <sub>IN</sub>
17	Выход данных приемника (уровни ТТЛ/КМОП)	R3 <sub>OUT</sub>
18	Вход данных передатчика (уровни ТТЛ/КМОП)	T3 <sub>IN</sub>
19	Вход данных передатчика (уровни ТТЛ/КМОП)	T4 <sub>IN</sub>
20	Выход данных передатчика (уровни RS – 232)	T5 <sub>OUT</sub>
21	Вход данных передатчика (уровни ТТЛ/КМОП)	T5 <sub>IN</sub>
22	Выход данных приемника (уровни ТТЛ/КМОП)	R2 <sub>OUT</sub>
23	Вход данных приемника (уровни RS – 232)	R2 <sub>IN</sub>
24	Выход данных передатчика (уровни RS – 232)	T4 <sub>OUT</sub>



## ILX207DW

### Предельные режимы

Обозначение параметра	Наименование параметра	Норма		Единица измерения
		мин.	макс.	
V <sub>CC</sub>	Напряжение питания	-0.3	6.0	В
V-	Выходное напряжение низкого уровня передатчика	0.3	-14	
V+	Выходное напряжение высокого уровня передатчика	V <sub>CC</sub> - 0.3 В	14	
VTIN	Входное напряжение передатчика	-0.3	V+ + 0.3 В	
VRIN	Входное напряжение приемника	-30	30	
PPK	Рассеиваемая мощность(для медной рамки)	-	941	мВт
ISC	Выходной ток короткого замыкания передатчика		непрерывно	мА
Ta	Температура окружающей среды	-60	150	°С

### Предельно допустимые режимы

Обозначение параметра	Наименование параметра	Норма		Единица измерения
		мин.	макс.	
V <sub>CC</sub>	Напряжение питания	4.5	5.5	В
V-	Выходное напряжение низкого уровня передатчика	-5.0	-	
V+	Выходное напряжение высокого уровня передатчика	5.0		
VTIN	Входное напряжение передатчика	0	V <sub>CC</sub>	
VRIN	Входное напряжение приемника	-30	30	
ISC	Выходной ток короткого замыкания передатчика	-	±60	мА
Ta	Температура окружающей среды	-40	85	°С



## ILX207DW

### Статические параметры

Обозначение параметра	Наименование параметра	Условия измерения	Норма				Единица измерения
			25°C		от -40 до 85 °C		
			не менее	не более	не менее	не более	
$I_{CC}$	Ток потребления статический	$V_{CC} = 5.5 \text{ В}$ $V_{IL} = 0 \text{ В}$	-	20	-	28*	мА

### Электрические параметры приемника

$V_h$	Напряжение гистерезиса	$V_{CC} = 5.0 \text{ В}$	0.2	0.9	0.2	1.0	В
$V_{on}$	Напряжение срабатывания	$V_{on} \leq 0.1 \text{ В}$ $I_{OL} \leq 20 \text{ мкА}$	-	2.4	-	2.3	
$V_{off}$	Напряжение отпускания	$V_o \geq V_{CC} - 0.1 \text{ В}$ $I_{OH} \leq -20 \text{ мкА}$	0.8	-	0.9	-	
$V_{OL}$	Выходное напряжение низкого уровня	$I_{OL} = 1.6 \text{ мА}$ $V_{CC} = 4.5 \text{ В}$ $V_{IH} = 2.4 \text{ В}$	-	0.3	-	0.4	
$V_{OH}$	Выходное напряжение высокого уровня	$I_{OH} = -1.0 \text{ мА}$ $V_{CC} = 4.5 \text{ В}$ $V_{IL} = 0.8 \text{ В}$	3.6	-	3.5	-	
$R_I$	Входное сопротивление	$V_{CC} = 5.0 \text{ В}$	3.0	7.0	-	-	кОм

### Электрические параметры передатчика

$V_{OL}$	Выходное напряжение низкого уровня	$V_{CC} = 4.5 \text{ В}$ $V_{IH} = 2.0 \text{ В}$ $R_L = 3.0 \text{ кОм}$	-	-5.2	-	-5.0	В
$V_{OH}$	Выходное напряжение высокого уровня	$V_{CC} = 4.5 \text{ В}$ $V_{IL} = 0.8 \text{ В}$ $R_L = 3.0 \text{ кОм}$	5.2	-	5.0	-	
$I_{IL}$	Входной ток низкого уровня	$V_{CC} = 5.5 \text{ В}$ $V_{IL} = 0 \text{ В}$	-	170	-	200	мкА
$I_{sc}$	Выходной ток короткого замыкания	$V_{CC} = 5.5 \text{ В}$ $V_o = 0 \text{ В}$ $V_{IL} = 0 \text{ В}$		-50		-60	мА
		$V_{CC} = 5.5 \text{ В}$ $V_o = 0 \text{ В}$ $V_{IH} = V_{CC}$		50		60	
$R_O$	Выходное сопротивление	$V_{CC} = V_+ = V_- = 0 \text{ В}$ $V_o = \pm 2 \text{ В}$	350	-	300	-	Ом
SR	Скорость изменения выходного фронта	$V_{CC} = 5.0 \text{ В}$ , $C_L = 50\text{-}1000 \text{ пФ}$ $R_L = 3\text{-}7 \text{ кОм}$	3.0	30	-	-	В/мкс
ST	Скорость передачи информации	$V_{CC} = 4.5 \text{ В}$ , $R_L = 3 \text{ кОм}$ , $C_L = 1000 \text{ пФ}$ , $t_w = 7 \text{ мкс}$	140	-	120	-	Кбит/с

**Динамические параметры** ( $t_{LH} = t_{HL} \leq 10 \text{ нс}$ )

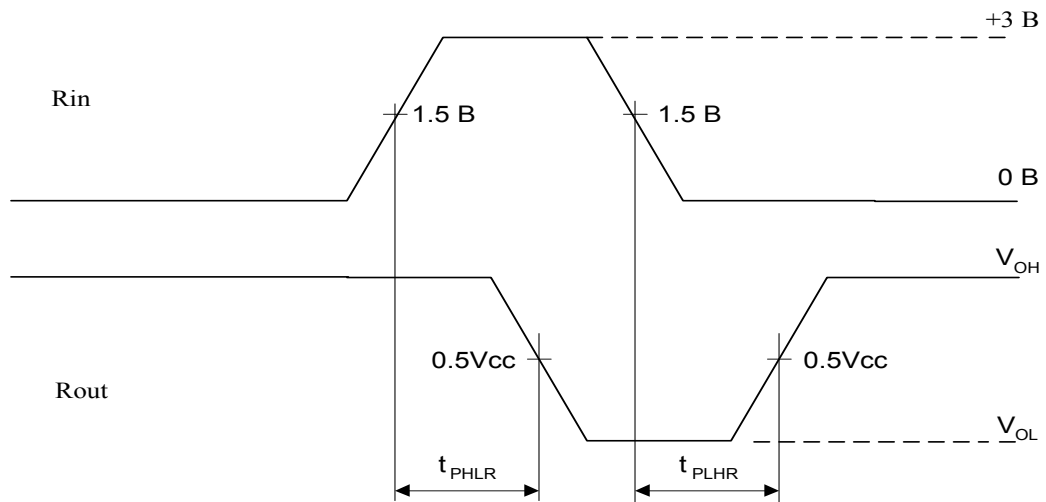


## ILX207DW

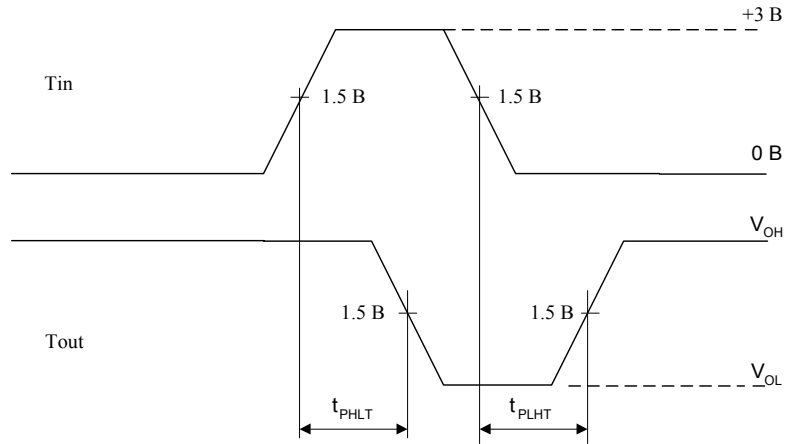
Обозначение параметра	Наименование параметра	Условия измерения	Норма				Единица измерения
			25°C		от -40 до 85°C		
			не менее	не более	не менее	не более	
$t_{PHLR}$ ( $t_{PLHR}$ )	Время задержки распространения сигнала при включении (выключении)	$V_{CC} = 4.5 \text{ В}$ $C_L = 150 \text{ пФ}$ $V_{IL} = 0 \text{ В}$ $V_{IH} = 3.0 \text{ В}$	-	9.7	-	10.0	мкс
$t_{PHLT}$ ( $t_{PLHT}$ )	Время задержки распространения сигнала при включении (выключении)	$V_{CC} = 4.5 \text{ В}$ $C_L = 2500 \text{ пФ}$ $V_{IL} = 0 \text{ В}$ $V_{IH} = 3.0 \text{ В}$ $R_L = 3 \text{ кОм}$		5.0*		6.0*	

\* Нормы на параметры будут уточняться в ходе ОКР

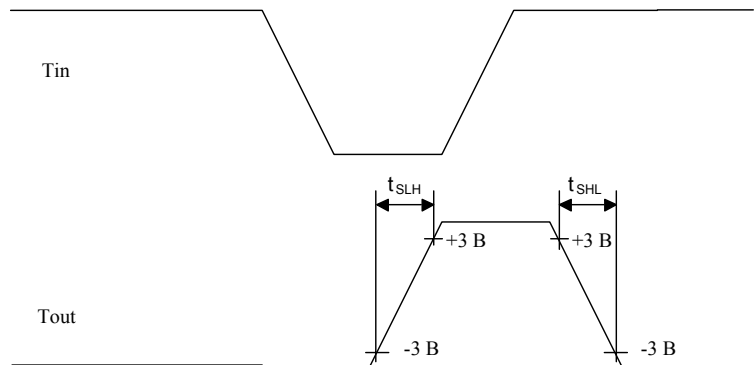
### Временные диаграммы при измерении динамических параметров микросхем



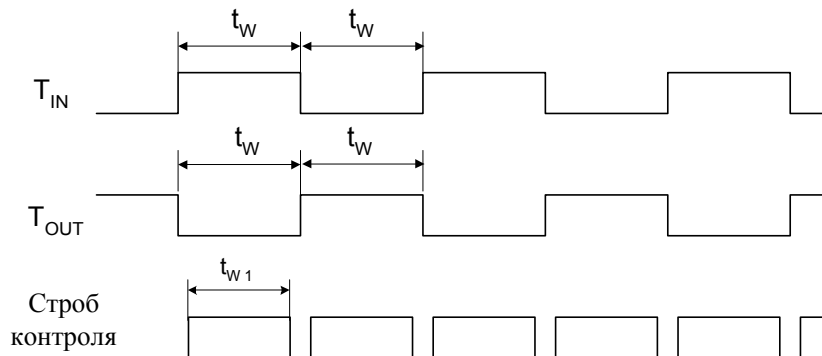
**Рисунок 3- Временная диаграмма при измерении времени задержки распространения при включении  $t_{PHLR}$ , времени задержки распространения при выключении  $t_{PLHR}$**



**Рисунок 4 - Временная диаграмма при измерении времени задержки распространения при включении  $t_{PHLT}$ , времени задержки распространения при выключении  $t_{PLHT}$**



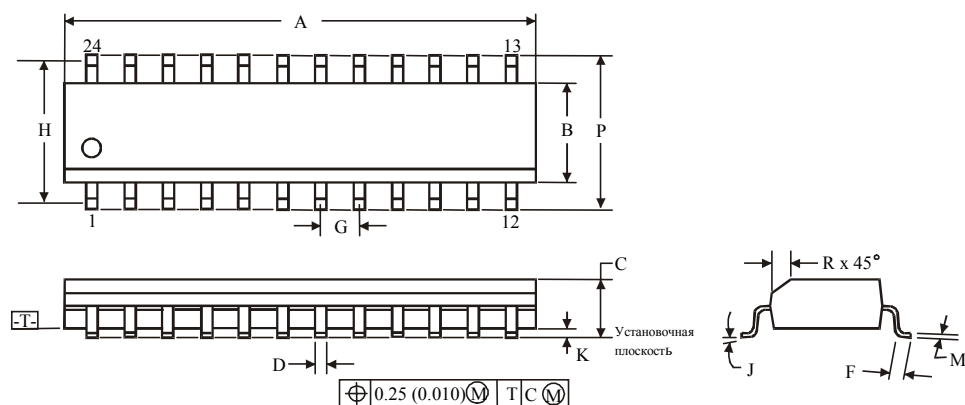
**Рисунок 5 - Временная диаграмма сигналов при измерении скорости изменения выходного напряжения SR**



**Рисунок 6 – Временная диаграмма сигналов при измерении скорости передачи информации ST**

Габаритные размеры корпуса

4322.24-A



Примечание:

1. Габаритные размеры A и B заданы без учета облоя и металлических выступов.
2. Наличие облоя и металлических выступов для A - до 0.15 мм (0.006) на сторону; для B - до 0.25 мм (0.010) на сторону.

Обозначение	Размеры, мм	
	MIN	MAX
A	15.20	15.60
B	7.40	7.60
C	2.35	2.65
D	0.33	0.51
F	0.40	1.27
G	1.27	
H	9.53	
J	0°	8°
K	0.10	0.30
M	0.23	0.32
P	10.0	10.65
R	0.25	0.75