



# MP1243A

## Hi-Fi аудиопроцессор

### (TDA8425)

## Расширение для ARDUINO

<http://www.masterkit.ru>

Поставщик: ООО «ДКО ЭЛЕКТРОНЩИК»  
Почтовый адрес: 115114, г. Москва,  
ул. Дербеневская, д.1, а/я 12  
Тел. +7(495) 234-77-66.  
E-mail: infomk@masterkit.ru

Основа модуля интегральная схема TDA8425 - стереофонический аудиопроцессор с цифровым управлением. Модуль позволяет производить регулировку уровня звука в каждом канале отдельно, а также тембра по низким и высоким частотам. Переключает входы. Включает режимы обработки сигнала: псевдостерео, расширенная стереобаза. Все настройки производятся с помощью контроллера ARDUINO. Специально для этого проекта нами была написана библиотека для языка WIRING. Её можно скачать с нашего сайта. На странице продукта на нашем сайте есть примеры использования.

#### Технические характеристики:

Напряжение питания, В	12
Максимальный потребляемый ток мА.	55
Диапазон воспроизводимых частот, Гц	20-20000
Шаг регулировки тембра, дБ	2
Максимальный уровень входного сигнала, В	2
КНИ на частоте 1 кГц.	0,05
Отношение сигнал/шум дБ.	96
Разделение каналов на частоте 1 кГц дБ.	80
Диапазон регулировки уровня вых. сигнала, дБ.	-78,5 ... 0
Количество коммутируемых входов	2
Входное сопротивление кОм	50
Сопротивление нагрузки на выходе не менее кОм	2
Размеры платы, мм	55 x 56

#### Комплект поставки:

Модуль темброблока	1
Инструкция по эксплуатации	1

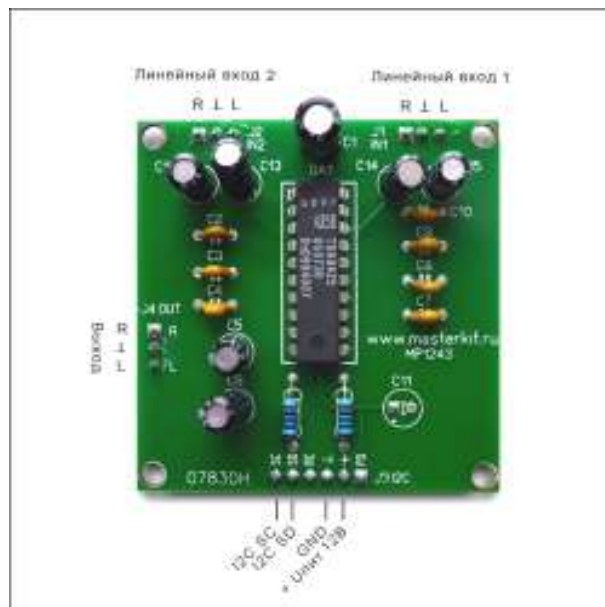


Рис.1. Внешний вид модуля. Назначение контактов.

Регулировка производится с помощью валкодеров MP1093. Схема включения показана на рис.2. Переключение каналов производится нажатием на вал (выход S) валкодеров регулировки громкости.

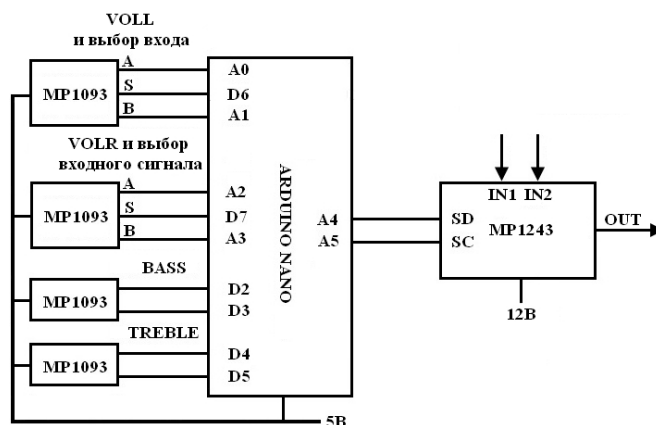


Рис.2 Схема подключения к контроллеру ARDUINO

Возникающие проблемы можно обсудить на конференции нашего сайта: <http://www.masterkit.ru>  
Вопросы можно задать по e-mail: [infomk@masterkit.ru](mailto:infomk@masterkit.ru)

