

АВТОМАТИЧЕСКИЕ ВЫКЛЮЧАТЕЛИ ДЛЯ ЗАЩИТЫ ОТ СВЕРХТОКОВ ВА47-29

Краткое руководство по эксплуатации

Автоматические выключатели для защиты от сверхтоков ВА47-29, товарного знака IEK (далее – выключатели) предназначены для работы в однофазных или трехфазных электрических сетях переменного тока номинальным напряжением не более 400 В частотой 50 Гц.

Выключатели соответствуют ГОСТ Р 50345 (МЭК 60898-1).

Выключатели предназначены для защиты от сверхтоков электроустановок в зданиях и аналогичных установок. Они рассчитаны на использование не обученными специально людьми и не нуждаются в обслуживании.

Условия эксплуатации:

- диапазон рабочих температур – от минус 40 до плюс 50 °С;
- высота над уровнем моря – не более 2000 м;
- относительная влажность – 80 % при температуре плюс 25 °С;
- рабочее положение – вертикальное с возможным отклонением на 90°;
- группа механического исполнения – М4 по ГОСТ 17516.1.

Таблица 1 – Основные характеристики выключателей

Наименование параметра	Значение	
Число полюсов	1 ÷ 4	
Наличие защиты от сверхтоков в полюсах	во всех полюсах	
Номинальное рабочее напряжение переменного тока U_e , В	однополюсные	230/400
	2-, 3-, 4-полюсные	400
Номинальное рабочее напряжение постоянного тока на один полюс, не более, В	48	
Номинальная частота сети, Гц	50	
Номинальный ток I_n , А	0,5; 1; 1,6; 2; 2,5; 3; 4; 5; 6; 8; 10; 13; 16; 20; 25; 32; 40; 50; 63	
Номинальная наибольшая отключающая способность $I_{сн}$, А	4500	

Продолжение таблицы 1

Наименование параметра		Значение	
Номинальное импульсное выдерживаемое напряжение $U_{имп}$, В		4000	
Характеристика срабатывания от сверхтоков, тип		В, С, D	
Время-токовые рабочие характеристики при контрольной температуре калибровки 30 °С (см. рисунки 1, 2, 3 Приложения 1)	тепловой расцепитель	1,13 I_n : $t_{cp} \leq 1$ часа – без расцепления 1,45 I_n : $t_{cp} < 1$ часа – расцепление 2,55 I_n : 1 с $< t_{cp} < 60$ с – (при $I_n \leq 32$ А) – расцепление 1 с $< t_{cp} < 120$ с – (при $I_n > 32$ А) – расцепление	
	электромагнитный расцепитель	В	3 I_n : $t_{cp} \leq 0,1$ с – без расцепления 5 I_n : $t_{cp} < 0,1$ с – расцепление
		С	5 I_n : $t_{cp} \leq 0,1$ с – без расцепления 10 I_n : $t_{cp} < 0,1$ с – расцепление
		D	10 I_n : $t_{cp} \leq 0,1$ с – без расцепления 20 I_n : $t_{cp} < 0,1$ с – расцепление
Механическая износостойкость, циклов В-О, не менее		20 000	
Электрическая износостойкость, циклов В-О, не менее		6000	
Класс защиты по ГОСТ IEC 61140		0	
Степень защиты по ГОСТ 14254 (IEC 60529)		IP20	
Присоединительная способность контактных зажимов, мм ²		1 ÷ 25	
Момент затяжки винтов контактных зажимов при использовании отвертки, Н·м		2	
Индикатор положения контактов (на лицевой панели)		есть	
Возможность присоединения к контактным зажимам соединительных шин		PIN (штырь) FORK (вилка)	
Климатическое исполнение и категория размещения		УХЛ4	
Масса одного полюса, кг, не более		0,097	
Габаритные размеры, мм		рисунок 6, Приложения 1	
Рабочий режим		продолжительный	
Срок службы, лет		15	
Гарантийный срок эксплуатации, лет, со дня продажи потребителю		10	

Таблица 2 – Комплектность

Наименование	Количество в групповой упаковке, шт (экз.)			
Число полюсов	1	2	3	4
Выключатель	12	6	4	3
Паспорт	1			

Правила и условия безопасного и эффективного использования и монтажа

ВНИМАНИЕ! Перед монтажом, убедитесь в отсутствии напряжения в сети.

Выключатели должны устанавливаться в распределительные щиты со степенью защиты от пыли и влаги не менее IP30 по ГОСТ 14254 (IEC 60529) и классом защиты от поражения электрическим током не ниже I по ГОСТ IEC 61140.

Коммутационное положение выключателя указано на рукоятке управления символами: «О» – отключенное положение; «I» – включенное положение.

Контактные винтовые зажимы выключателей со стороны подключения к сети допускают присоединение медных или алюминиевых проводников сечением не более 25 мм² или соединительных шин типа PIN (штырь), а также соединительных шин типа FORK (вилка). Контактные винтовые зажимы выключателей со стороны подключения нагрузки допускают присоединение медных или алюминиевых проводников сечением не более 25 мм² или соединительных шин типа PIN (штырь).

Выключатели не требуют специального обслуживания в процессе эксплуатации.

РЕКОМЕНДУЕТСЯ один раз в шесть месяцев подтягивать контактные винтовые зажимы, давление которых со временем ослабевает из-за циклических изменений температуры окружающей среды и пластической деформации металла зажимаемых проводников.

ВНИМАНИЕ! Расширенная техническая информация, инструкция по монтажу и руководство по эксплуатации размещены на сайте: www.iek.ru.

Выключатели допускают подвод напряжения от источника питания как со стороны выводов 1, 3, 5, 7 так и со стороны выводов 2, 4, 6, 8.

Выключатели являются неремонтируемыми изделиями и при выходе из строя подлежат замене.

Условия транспортирования

Любым видом крытого транспорта в упаковке изготовителя, обеспечивающим предохранение упакованных выключателей от механических повреждений, загрязнения и попадания влаги.

Условия хранения:

- в упаковке изготовителя;
- в помещениях с естественной вентиляцией при температуре окружающего воздуха от минус 45 до плюс 50 °С и относительной влажности не более 70 %;
- допускается хранение при относительной влажности до 95 % при 25 °С.

Утилизация

Выключатели не подлежат утилизации в качестве бытовых отходов. Для утилизации передать в специализированное предприятие для переработки бытовой электронной техники.

CIRCUIT BREAKERS FOR OVER-CURRENT PROTECTION VA47-29

ENG

Circuit breakers for over-current protection VA47-29 IEK trademark (hereinafter referred to as breakers), are designed for one-phase or three-phase AC power networks with up to 400 V voltage, 50 Hz frequency.

Breakers conform to EN 60898-1 requirements and EU Directives 2006/95/EC and 2004/108/EC.

Circuit breakers are designed to protect against overcurrent electrical installations in buildings and similar installations. They are designed for use by untrained people and don't need maintenance.

Operation conditions:

- operation temperature: -40 to $+50$ °C;
- altitude above sea level not more than 2000 m;
- relative air humidity 80 % at $+25$ °C;
- operation position vertical, allowed deviation 90° .

Table 1 – General parameters

Parameter	Value	
Pole number	1 ÷ 4	
Over-current protection in poles	In all poles	
Rated operation AC voltage, U_e , V	1 pole	230/400
	2-, 3-, 4-poles	400
Rated operation DC voltage in 1 pole, not exceeding, V	48	
Rated network frequency, Hz	50	
Rated current I_n , A	0,5; 1; 1,6; 2; 2,5; 3; 4; 5; 6; 8; 10; 13; 16; 20; 25; 32; 40; 50; 63	
Rated short-circuit breaking capacity, I_{on} , A	4500	
Rated impulse withstand voltage, U_{imp} , B	4000	
Over-current cut-off characteristic, type	B, C, D	

Table 1 (continuation)

Наименование параметра	Значение		
Time-current performance under 30 °C control temperature calibration (Appendix 1, pictures 1,2, 3)	Thermal release	1, 13 In: $t_{cp} \leq 1$ hour – no release 1, 45 In: $t_{cp} < 1$ hour – release 2, 55 In: $1 \text{ sec} < t_{cp} < 60 \text{ sec}$ – (at $I_n \leq 32 \text{ A}$) – release $1 \text{ c} < t_{cp} < 120 \text{ sec}$ – (at $I_n > 32 \text{ A}$) – release	
	Electromagnetic release	B	3 In: $t_{cp} \leq 0,1 \text{ sec}$ – no release 5 In: $t_{cp} < 0,1 \text{ sec}$ – release
		C	5 In: $t_{cp} \leq 0,1 \text{ sec}$ – no release 10 In: $t_{cp} < 0,1 \text{ sec}$ – release
		D	10 In: $t_{cp} \leq 0,1 \text{ sec}$ – no release 20 In: $t_{cp} < 0,1 \text{ sec}$ – release
Mechanical wear-resistivity, at least, On-Off cycles	20 000		
Electrical wear-resistivity, at least, On-Off cycles	6000		
Protection level IEC 61140	0		
Protection level IEC 60529	IP20		
Connection capacity of the terminals, mm ²	1 ÷ 25		
Tightening torque of the screws of the contact terminals when using a screwdriver, N · m	2		
Indicator of contacts position (on the front panel)	+		
Connecting bars can be connected to terminals	PIN FORK		
Weight, 1 pole, kg, no more than	0,097		
Overall dimensions, mm	Appendix 1, figure 6		
Operation mode	Long-lasting		
Service life, years	15		
Warranty period, years from date of sale to consumer	10		

Table 2 – Set list

Item	Quantity in group box, pcs			
Pole number	1	2	3	4
Breaker	12	6	4	3
Passport	1			

Safety use

ATTENTION! Before installation, servicing ensure there is no voltage in the network.

Breakers must be installed in at least IP30 switching boards (IEC 60529), protection level against electric shock – I (IEC 61140).

Switching positions are marked on control handle: "O" - breaking; "I" - making.

When plug in screw terminals of the breakers can be connected with copper and aluminum conductors with the section up to $1\div 25\text{ mm}^2$ or connection bars type PIN (pin), and connection bars type FORK (fork). When terminate screw terminals of the breakers can be connected with copper and aluminum conductors with the section up to $1\div 25\text{ mm}^2$ or connection bars type PIN (pin).

Breakers do not require any special service within operation.

WE RECOMMEND tightening contact screw terminals once in 6 month.

Pressure in such terminals tends to loosen due to temperature changes and flow of metal in terminals.

ATTENTION! Extended technical information, installation instructions and operating manuals are available at www.iek.ru.

Circuit breakers allow the supply voltage from the power supply both from the side terminals 1, 3, 5, 7 and from the terminal 2, 4, 6, 8.

Circuit breakers are beyond repair products and in case of failure must be replaced.

Transportation

Any type of closed vehicle, in manufacturer's packing, providing protection against mechanical damages, dirt and moisture.

Storage:

- in manufacturer's packing;
- facility with natural ventilation, air temperature: -45 to $+50\text{ }^{\circ}\text{C}$, relative air humidity not exceeding 70 %;
- storage at up to 95 % relative air humidity is allowed at $25\text{ }^{\circ}\text{C}$.

Disposal

Circuit breakers can not be disposed of as household wastes. For disposal, transfer to a specialized enterprise for the processing of household electronic equipment.

ПРИЛОЖЕНИЕ 1 / APPENDIX 1

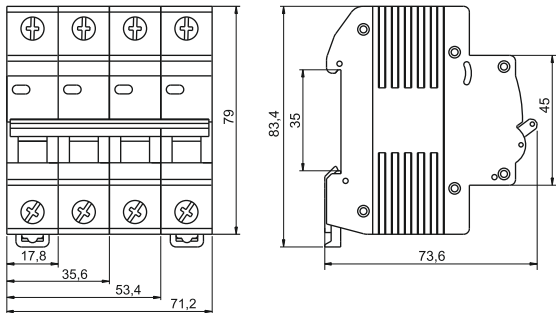


Рисунок 1
Figure 1

ИНФОРМАЦИЯ ДЛЯ ПОТРЕБИТЕЛЕЙ/CONSUMER INFORMATION

В период гарантийных обязательств и при возникновении претензий обращаться к продавцу или в организации: \ During the warranty period and in case of complaints, contact the seller or organization:

Российская Федерация**ООО «ИЭК ХОЛДИНГ»**

142100, Московская область, г. Подольск,
проспект Ленина, дом 107/49, офис 457
Тел./факс: +7 (495) 542-22-27
info@iek.ru; www.iek.ru

Russian Federation**“IEK HOLDING” LLC**

107/49 Prospect Lenina, office 457, Podolsk,
Moscow region, 142100
Tel./fax: +7 (495) 542-22-27
info@iek.ru; www.iek.ru

МОНГОЛИЯ**«ИЭК Монголия» КОО**

Улан-Батор, 20-й участок Баянголского района,
Западная зона промышленного района 16100,
Московская улица, 9
Тел.: +976 7015-28-28
Факс: +976 7016-28-28
info@iek.mn; www.iek.mn

Mongolia**“IEK Mongolia” LLC**

ul. Moskovskaya , 9, Zapadnaya zona
promyshlennogo rayona 16100, 20 uchastok
Bayangolyskogo rayona, Ulan Bator
Tel.: +976 7015-28-28
Fax: +976 7016-28-28
info@iek.mn; www.iek.mn

Республика Молдова**«ИЭК ТРЭЙД» О.О.О.**

MD-2044, город Кишинев, ул. Мария Дрэган, 21
Тел.: +373 (22) 479-065, 479-066
Факс: +373 (22) 479-067
info@iek.md; infomd@md.iek.ru; www.iek.md

Republic of Moldova**“IEK TRADE” L.L.C.**

21 Maria Dragan str., Chisinau, MD-2044
Tel.: +373 (22) 479-065, 479-066
Fax: +373 (22) 479-067
info@iek.md; infomd@md.iek.ru
www.iek.md

Страны Азии**Республика Казахстан****ТОО «ТД ИЭК. КАЗ»**

040916, Алматинская область, Карасайский
район, с. Иргели, мкр. Акжол 71А
Тел.: +7 (727) 237-92-49, 237-92-50
infokz@iek.ru; www.iek.kz

Asian countries**Republic of Kazakhstan****“TH IEK.KAZ” LLP**

040916, Almaty region, Karasai district, s. Irgeli,
mkr. Akzhol, 71A
Tel.: +7 (727)) 237-92-49, 237-92-50
infokz@iek.ru
www.iek.kz

УКРАИНА**ООО «ТОРГОВЫЙ ДОМ****УКРЭЛЕКТРОКОМПЛЕКТ»**

08132, Киевская область,
Киево-Святошинский район,
г. Вишневое, ул. Киевская, 6В
Тел.: +38 (044) 536-99-00
info@iek.com.ua; www.iek.ua

Ukraine**«TRADE HOUSE UKRELEKTROKOMPLEKT»
LLC**

ul. Kievskaya , 6 V, Vishnyovoe, Kyivo-Svyatoshinskiy
rayon, Kyiv oblast, 08132
Tel.: +38 (044) 536-99-00
info@iek.com.ua; www.iek.ua

Страны Евросоюза**Латвийская Республика****ООО «ИЭК Балтия»**

LLV-1005, г. Рига, ул. Ранкас, 11

Тел.: +371 (2) 934-60-30

iek-baltija@inbox.lv; www.iek.ru

Республика Беларусь**ООО «ИЭК ХОЛДИНГ»****(Представительство в Республике****Беларусь)**

220025, г. Минск, ул. Шафарнянская, д. 11

Тел.: + 375 (17) 286-36-29

iek.by@iek.ru; www.iek.ru

EU countries**Republic of Latvia****“IEK Baltija” LLC**

11, Rankas str., Riga, LV-1005

Tel.: +371 (2) 934-60-30

iek-baltija@inbox.lv; www.iek.ru

Republic of Belarus**Ltd. “IEK HOLDING”****(Representative office in the Republic of****Belarus)**

220025, Minsk, ul. Shafarmyanskaya, d. 11

Tel.: + 375 (17) 286-36-29

iek.by@iek.ru; www.iek.ru