



Соединители электрические низкочастотные цилиндрические типа

2PM, 2PMT, 2PMD, 2PMDT

предназначены для работы в электрических цепях постоянного, переменного (частотой до 3 МГц) токов. Сочленение соединителей резьбовое, поляризация корпусов - одношпоночная

Обозначение:

Вилка (Розетка) 2PM(2PMT, 2PMD, 2PMDT) 14(18,22,24,27,30,33,36,39,42,45) Б(К) П(У)Н(Э)О 4(7,8,10,19,20,22,24,30,32,45,50) Г(Ш)1(2 - 9) А(В)1 Л Б В ГЕО.364.126 ТУ, где:

2PM (2PMD, 2PMT, 2PMDT) - тип соединителя;

14 (18, 22, 24, 27, 30, 33, 36, 39, 42, 45) - условный размер вилки (розетки);

Б (К) - вид корпуса:

Б - блочный (приборный), К - кабельный;

П (У) - вид патрубка:

П - прямой, У - угловой;

Н (Э) - вид гайки патрубка:

Н - для неэкранированного кабеля; Э - для экранированного кабеля;

О - хвостовики контактов развернуты относительно шпонки и шпоночного паза на 180°;

4 (7, 8, 10, 19, 20, 22, 24, 30, 32, 45, 50) - количество контактов;

Г (Ш) - часть соединителя:

Г - розетка, Ш - вилка;

1 (2 - 9) - обозначение сочетания контактов:

1 - все контакты диаметром 1 мм;

3 - контакты диаметром 2 мм и 3 мм;

5 - все контакты диаметром 1,5 мм;

7 - контакты диаметром 1,5 мм, 2 мм и 3 мм;

9 - все - контакты диаметром 3 мм;

2 - контакты диаметром 1 мм и 1,5 мм;

4 - контакты диаметром 1 мм и 3 мм;

6 - контакты диаметром 1,5 мм и 3 мм;

8 - контакты диаметром 1,5 мм и 2 мм;

А (В) - вид покрытия:

А - золото, В - серебро;

1 - теплостойкость 100 °С;

Л - левая розетка (только для проходных вилок);

Б - корпус блочный (приборный) без левой резьбы;

В - всеклиматическое исполнение по ГОСТ В 20.39.404;

ГЕО.364.126 ТУ - обозначение технических условий.

Условия эксплуатации:

Синусоидальная вибрация:

диапазон частот, Гц

1 - 5000

амплитуда ускорения, м/с² (g)

490 (50)

Акустический шум:

диапазон частот, Гц

50 - 10000

уровень звукового давления, дБ

170

Механический удар многократного действия:

пиковое ударное ускорение, м/с² (g)

1000 (100)

длительность действия, мс

1 - 3

Механический удар одиночного действия:

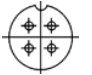

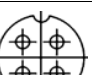
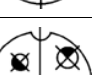







пиковое ударное ускорение, м/с² (g)

5000 (500)

длительность действия, мс

0,1 - 2

Линейное ускорение, м/с ² (g) Атмосферное пониженное рабочее давление, Па (мм рт.ст.) Атмосферное повышенное рабочее давление, Па (кгс/см ²) Повышенная рабочая температура среды, °С Смена температур, °С: для соединителей (серебряное покрытие контактов) для соединителей (золотое покрытие контактов) Влажное тепло Иней и роса Воздействие озона Воспламеняемость					2000 (200) $133,32 \cdot 10^{-12}$ (10^{-12}) $50,6 \cdot 10^4$ (5,0) 100 от 180 до минус 60 от 250 до минус 60
Технические характеристики:					
Токовая нагрузка: на одиночный контакт, А суммарная на соединитель, А Максимальное рабочее напряжение, В Сопротивление контактов должно быть не более значений, приведенных в таблице:					от 4 до 36 от 27 до 260 560 и 700
Диаметр контактов, мм	1,0	1,5	2,0	3,0	
Сопротивление контактов, МОм	5,0	2,5	1,6	0,8	
Емкость между контактами, пФ, не более Сопротивление изоляции, МОм, не менее Электрическая прочность изоляции, В (ампл.): при максимальном рабочем напряжении 560 В при максимальном рабочем напряжении 700 В Усилие расчленения соединителей, Н (кгс), не более Усилие расчленения гнезд с контрольным калибром должно быть не менее значений, приведенных в таблице:					6 5000 1850 2300 от 29,4 (3) до 539,6 (55)
Диаметр контактов, мм	1,0	1,5	2,0	3,0	
Усилие расчленения гнезд, Н (кгс)	0,5 (0,05)	0,7 (0,07)	1,0 (0,1)	1,25 (0,125)	
Минимальная наработка, ч					1000
Число сочленений-расчленений					500
Минимальный срок сохраняемости, лет					15

Условный размер корпуса	Тип корпуса	Схема расположения контактов	Условное обозначение контактов	Диаметр контактов, мм	Количество контактов		Обозначение сочетания контакта	Максимальная токовая нагрузка, А		Максимальное рабочее напряжение, В
					в соединителе	каждого диаметра		на одиночный контакт	суммарная на соединитель	
1	2	3	4	5	6	7	8	9	10	11
14	2РМТ		⊕	1	4	4	1	8	27	560
18	2РМТ		⊕	1	7	7	1	7	40	560
	2РМДТ		⊕	1,5	4	4	5	15	50	560
22	2РМТ		⊕ ⊕	2 3	4	2 2	3	18 32	80	560
	2РМТ		⊕	1		10		10		
24	2РМТ		⊕	1	19	19	1	5	80	560
	2РМДТ		⊕	1,5	10	10	5	10	83	560
27	2РМТ		⊕	1	7	5	2	8	60	700
			⊕	1,5		2		16		
	2РМДТ		⊕	1,5	7	7	5	12	70	700
	2РМДТ		⊕	1,5	19	19	5	7	110	560
2РМТ		⊕	1	24	24	1	2	100	560	

1	2	3	4	5	6	7	8	9	10	11
30	2РМДТ		⊕	1,5	8	4	7	13	120	560
			⊕	2		2		18		
			⊕	3		2		36		
30	2РМДТ		⊕	1,5	24	24	5	7	140	560
			⊕	1	32	32	1	4	106	560
33	2РМДТ		⊕	3	7	7	9	32	128	560
			⊕	1	20	12	1	6	100	700
	⊕	1	8	560						
	2РМТ		⊕	1	20	10	4	6	110	700
			⊕	1		8				560
⊕			3	2		36				
2РМДТ		⊕	1,5	32	32	5	6	160	560	
		⊕	1	20	10	2	5	100	700	
⊕	1	6	560							
⊕	1,5	4	10							
36	2РМТ		⊕	1	22	17	1	6	110	700
			⊕	1		5				560
⊕	1	5	560							

1	2	3	4	5	6	7	8	9	10	11
36	2РМДТ		◆	1,5	20	12	5	8	133	700
			⊕	1,5		8				560
			◆	1,5	20	10	6	10	147	700
			⊕	1,5		8				560
			⊕	3		2				36
		39	2РМДТ		◆	1,5	22	17	5	8
⊕	1,5				5	560				
2РМТ			◆	1	45	10	2	4	167	700
			⊕	1		30				560
			◆	1,5		5				8
42	2РМТ			◆	1	30	15	2	4,5	168
		⊕		1,5	9		560			
	2РМТ		◆	1	50	10	2	4	190	700
			⊕	1		33				560
			⊕	1,5		7				8
	2РМДТ		◆	1,5	45	10	5	5	187	700
⊕			1,5	35		560				
45	2РМДТ		⊕	1,5	50	35	8	5	260	560
			⊕	2		15				

Продолжение таблицы 1

Конструктивная разновидность	Размеры, мм					Номер патрубка согласно таблице 3, 4	Масса, г, не более	Конструктивная разновидность	Размеры, мм					Номер патрубка согласно таблице 3, 4	Масса, г, не более														
	A	B	D _{ЛЕВ}	D ₁	L _{MAX}				A	B	D _{ЛЕВ}	D ₁	L _{MAX}																
2PM2757Ш2 А1, В1	29	36	M27×1	M30×1,5	25	5, 16	22,0	2PM2757Г2 А1, В1	29	36	M27×1	M30×1,5	25	5, 16	31,0														
2PMT2757Ш2 А1, В1							2PMT2757Г2 А1, В1																						
2PMД2757Ш5 А1, В1							22,5	2PMД2757Г5 А1, В1								29,5													
2PMDT2757Ш5 А1, В1							2PMDT2757Г5 А1, В1																						
2PM27524Ш1 А1, В1							31	38								M30×1	M33×1,5	25	6, 17	24,0	2PM27524Г1 А1, В1	31	38	M30×1	M33×1,5	25	6, 17	33,5	
2PMT27524Ш1 А1, В1																				2PMT27524Г1 А1, В1									
2PMД27519Ш5 А1, В1																				26,0	2PMД27519Г5 А1, В1								36,5
2PMDT27519Ш5 А1, В1																				2PMDT27519Г5 А1, В1									
2PM30532Ш1 А1, В1	31	38	M30×1	M33×1,5	27	6, 17	28,5	2PM30532Г1 А1, В1	31	38	M30×1	M33×1,5	27	6, 17	41,0														
2PMT30532Ш1 А1, В1							2PMT30532Г1 А1, В1																						
2PMД3058Ш7 А1, В1							29,5	2PMД3058Г7 А1, В1								48,0													
2PMDT3058Ш7 А1, В1							2PMDT3058Г7 А1, В1																						
2PMД30524Ш5 А1, В1							25	25								25	25	25	25	30,5	2PMД30524Г5 А1, В1	25	25	25	25	25	41,0		
2PMDT30524Ш5 А1, В1																				2PMDT30524Г5 А1, В1									
2PM33520Ш4 А1, В1	32	40	M33×1	M36×1,5	27	7, 18	30,5	2PM33520Г4 А1, В1	32	40	M33×1	M36×1,5	27	7, 18	44,5														
2PMT33520Ш4 А1, В1							2PMT33520Г4 А1, В1																						
2PMД3357Ш9 А1, В1							38,5	2PMД3357Г9 А1, В1								42,5													
2PMDT3357Ш9 А1, В1							2PMDT3357Г9 А1, В1																						
2PM33520Ш1 А1, В1							25	25								25	25	25	25	28,5	2PM33520Г1 А1, В1	32	40	M33×1	M36×1,5	25	7, 18	43,0	
2PMT33520Ш1 А1, В1																				2PMT33520Г1 А1, В1									
2PMД33532Ш5 А1, В1																				39,0	2PMД33532Г5 А1, В1								50,5
2PMDT33532Ш5 А1, В1																				2PMDT33532Г5 А1, В1									
2PM36522Ш1 А1, В1	35	43	M36×1	M39×1,5	25	8, 19	31,5	2PM36522Г1 А1, В1	35	43	M36×1	M39×1,5	25	8, 19	54,5														
2PMT36522Ш1 А1, В1							2PMT36522Г1 А1, В1																						
2PMД36520Ш6 А1, В1							38,5	2PMД36520Г6 А1, В1								49,5													
2PMDT36520Ш6 А1, В1							2PMDT36520Г6 А1, В1																						
2PM36520Ш2 А1, В1							25	25								25	25	25	25	32,0	2PM36520Г2 А1, В1	35	43	M36×1	M39×1,5	25	8, 19	49,5	
2PMT36520Ш2 А1, В1																				2PMT36520Г2 А1, В1									
2PMД36520Ш5 А1, В1																				34,5	2PMД36520Г5 А1, В1								51,5
2PMDT36520Ш5 А1, В1																				2PMDT36520Г5 А1, В1									
2PM39545Ш2 А1, В1	37	46	M39×1	M42×1,5	25	9, 20	39,0	2PM39545Г2 А1, В1	37	46	M39×1	M42×1,5	25	9, 20	63,5														
2PMT39545Ш2 А1, В1							2PMT39545Г2 А1, В1																						
2PMД39522Ш5 А1, В1							40,0	2PMД39522Г5 А1, В1								60,0													
2PMDT39522Ш5 А1, В1							2PMDT39522Г5 А1, В1																						
2PM42550Ш2 А1, В1	40	49	M42×1	M45×1,5	25	10, 21	45,5	2PM42530Г2 А1, В1	40	49	M42×1	M45×1,5	25	10, 21	73,0														
2PMT42550Ш2 А1, В1							2PMT42530Г2 А1, В1																						
2PM42530Ш2 А1, В1							43,5	2PM42550Г2 А1, В1								76,0													
2PMT42530Ш2 А1, В1							2PMT42550Г2 А1, В1																						
2PMД42545Ш5 А1, В1							51,5	25								25	25	25	25	51,5	2PMД42545Г5 А1, В1	40	49	M42×1	M45×1,5	25	10, 21	76,0	
2PMDT42545Ш5 А1, В1																				2PMDT42545Г5 А1, В1									
2PMД45550Ш8 А1, В1	43	52	M45×1	M48×1,5	27	11, 22	64,0	2PMД45550Г8 А1, В1	43	52	M45×1	M48×1,5	27	11, 22	92,0														
2PMDT45550Ш8 А1, В1							2PMDT45550Г8 А1, В1																						

Вилки и розетки кабельные

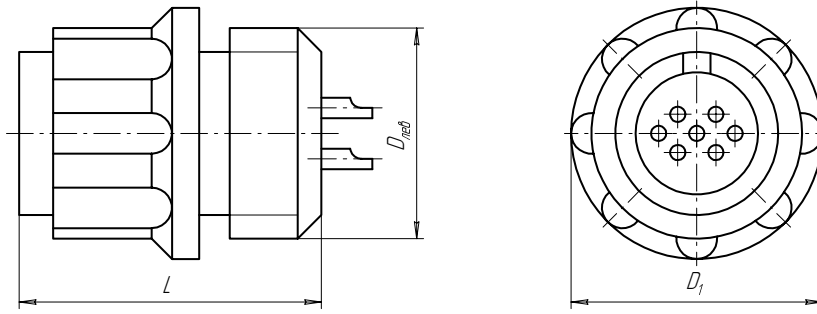


Таблица 2

Конструктивная разновидность	Размеры, мм			Номер патрыбка согласно таблице 3-6	Масса, г, не более	Конструктивная разновидность	Размеры, мм			Номер патрыбка согласно таблице 3-6	Масса, г, не более										
	$D_{лев}$	D_1	L_{max}				$D_{лев}$	D_1	L_{max}												
2РМ14К4Ш1 А1, В1	M14×1	22	25	1, 12, 23, 33	11,0	2РМ14К4Г1 А1, В1	M14×1	22	25	1, 12, 23, 33	12,5										
2РМТ14К4Ш1 А1, В1						2РМТ14К4Г1 А1, В1															
2РМ18К7Ш1 А1, В1	M18×1	25	25	2, 13, 24, 34	13,5	2РМ14К4Г1 А1/1, В1/1	M18×1	25	25	2, 13, 24, 34	16,5										
2РМТ18К7Ш1 А1, В1						2РМ18К7Г1 А1, В1															
2РМД18К4Ш5 А1, В1						2РМТ18К7Г1 А1, В1															
2РМДТ18К4Ш5 А1, В1						2РМ18К7Г1 А1/1, В1/1															
2РМ22К4Ш3 А1, В1	M22×1	29	27	3, 14, 25, 35	19,5	2РМД18К4Г5 А1, В1	M22×1	29	27	3, 14, 25, 35	25,0										
2РМТ22К4Ш3 А1, В1						2РМДТ18К4Г5 А1, В1															
2РМ22К10Ш1 А1, В1			25		17,5	2РМД18К4Г5 А1/1, В1/1						25	22,5								
2РМТ22К10Ш1 А1, В1						2РМ22К4Г3 А1, В1															
2РМ24К19Ш1 А1, В1	M24×1	32	25	4, 15, 26, 36	22,5	2РМТ22К4Г3 А1, В1	M22×1	29	25	4, 15, 26, 36	22,5										
2РМТ24К19Ш1 А1, В1						2РМ22К4Г3 А1/1, В1/1															
2РМДТ24К10Ш5 А1, В1						2РМ22К10Г1 А1, В1															
2РМТ24К10Ш5 А1, В1						2РМТ22К10Г1 А1, В1															
2РМ27К7Ш2 А1, В1	M27×1	35	25	5, 16, 27, 37	25,0	2РМ22К10Г1 А1/1, В1/1	M24×1	32	25	4, 15, 26, 36	30,5										
2РМТ27К7Ш2 А1, В1						2РМ24К19Г1 А1, В1															
2РМД27К7Ш5 А1, В1						2РМТ24К19Г1 А1, В1															
2РМДТ27К7Ш5 А1, В1						2РМ24К19Г1 А1/1, В1/1															
2РМ27К24Ш1 А1, В1						2РМД24К10Г5 А1, В1															
2РМД27К19Ш5 А1, В1						2РМДТ24К10Г5 А1, В1															
2РМДТ27К19Ш5 А1, В1						2РМД24К10Г5 А1/1, В1/1															
2РМ30К32Ш1 А1, В1						M27×1						35	25	5, 16, 27, 37	29,0	2РМ27К7Г2 А1, В1	M27×1	35	25	5, 16, 27, 37	36,0
2РМТ30К32Ш1 А1, В1																2РМ27К7Г2 А1/1, В1/1					
2РМД30К8Ш7 А1, В1																2РМД27К7Г5 А1, В1					
2РМДТ30К8Ш7 А1, В1	2РМДТ27К7Г5 А1, В1																				
2РМД30К24Ш5 А1, В1	2РМД27К7Г5 А1/1, В1/1																				
2РМДТ30К24Ш5 А1, В1	2РМ27К24Г1 А1, В1																				
2РМ33К20Ш4 А1, В1	M33×1	42	27	7, 18, 29, 39	37,0	2РМТ27К24Г1 А1, В1	M30×1	39	25	6, 17, 28, 38	43,0										
2РМТ33К20Ш4 А1, В1						2РМД27К19Г5 А1, В1															
2РМ33К20Ш1 А1, В1						2РМДТ27К19Г5 А1, В1															
2РМТ33К20Ш1 А1, В1						2РМД27К19Г5 А1/1, В1/1															
2РМД33К7Ш9 А1, В1			25		42,5	44,5						2РМ30К32Г1 А1, В1	M30×1	39	27	25	6, 17, 28, 38	46,0			
2РМДТ33К7Ш9 А1, В1												2РМТ30К32Г1 А1, В1									
2РМД33К32Ш5 А1, В1												2РМ30К32Г1 А1/1, В1/1									
2РМДТ33К32Ш5 А1, В1												2РМД30К8Г7 А1, В1									
2РМ36К22Ш1 А1, В1	M36×1	45	25	8, 19, 30, 40	38,5	2РМДТ30К8Г7 А1, В1	M30×1	39	25	8, 19, 30, 40	46,5										
2РМТ36К22Ш1 А1, В1						2РМД30К8Г7 А1/1, В1/1															
2РМД36К20Ш6 А1, В1						2РМД30К24Г5 А1, В1															
2РМДТ36К20Ш6 А1, В1																					

Вилки и розетки кабельные

Продолжение таблицы 2

Конструктивная разнобидность	Размеры, мм			Номер патрубка согласно таблице 3-6	Масса, г, не более	Конструктивная разнобидность	Размеры, мм			Номер патрубка согласно таблице 3-6	Масса, г, не более					
	D _{лев}	D ₁	L _{MAX}				D _{лев}	D ₁	L _{MAX}							
2PM36K20Ш2 A1, B1	M36×1	45	25	8, 19, 30, 40	38,5	2PMT39K45Г2 A1, B1	M39×1	48	25	9, 20, 31, 41	70,0					
2PMT36K20Ш2 A1, B1					2PMT39K45Г2 A1/1, B1/1											
2PMD36K20Ш5 A1, B1					2PMD39K22Г5 A1, B1	62,5										
2PMDT36K20Ш5 A1, B1					2PMDT39K22Г5 A1, B1											
2PM39K45Ш2 A1, B1	M39×1	48	25	9, 20, 31, 41	47,0	2PMD39K22Г5 A1/1, B1/1	M42×1	51	25	10, 21, 32, 42	78,5					
2PMT39K45Ш2 A1, B1					2PMT42K50Г2 A1, B1											
2PMD39K22Ш5 A1, B1					2PMT42K50Г2 A1/1, B1/1											
2PMDT39K22Ш5 A1, B1					2PMD42K30Г2 A1, B1											
2PM42K50Ш2 A1, B1	M42×1	51	25	10, 21, 32, 42	52,0	2PMD42K30Г2 A1/1, B1/1	M45×1	54	27	11, 22	97,0					
2PMT42K50Ш2 A1, B1					2PMD42K45Г5 A1, B1											
2PM42K30Ш2 A1, B1					2PMDT42K45Г5 A1, B1	84,0										
2PMT42K30Ш2 A1, B1					2PMD42K45Г5 A1/1, B1/1											
2PMD42K45Ш5 A1, B1					2PMD42K45Г5 A1/1, B1/1											
2PMDT42K45Ш5 A1, B1					2PMD45K50Г8 A1, B1	M45×1						54	27	11, 22	97,0	
2PMD45K50Ш8 A1, B1					2PMDT45K50Г8 A1, B1											
2PMDT45K50Ш8 A1, B1					2PMD45K50Г8 A1/1, B1/1											
2PMDT30K24Г5 A1, B1	M30×1	39	25	6, 17, 28, 38	46,5	2PMT14K4Г1 A1/1, B1/1	M14×1	22	25	1,12,23,33	12,5					
2PMD30K24Г5 A1/1, B1/1					2PMT18K7Г1 A1/1, B1/1											
2PM33K20Г4 A1, B1	M33×1	42	27	7, 18, 29, 39	50,0	2PMDT18K4Г5 A1/1, B1/1	M18×1	25	25	2, 13, 24, 34	16,5					
2PMT33K20Г4 A1, B1						2PMT22K4Г3 A1/1, B1/1										
2PMT33K20Г4 A1/1, B1/1						2PMT22K10Г1 A1/1, B1/1	M22×1	29	27	3, 14, 25, 35	25,0					
2PMD33K7Г9 A1, B1						2PMT24K19Г1 A1/1, B1/1										
2PMDT33K7Г9 A1, B1						2PMDT24K10Г5 A1/1, B1/1	M24×1	32	25	4, 15, 26, 36	30,5					
2PMDT33K7Г9 A1/1, B1/1						2PMT27K7Г2 A1/1, B1/1										
2PM33K20Г1 A1, B1						2PMDT27K7Г5 A1/1, B1/1	M27×1	35	25	5, 16, 27, 37	33,0					
2PMT33K20Г1 A1, B1						2PMDT27K24Г1 A1/1, B1/1										
2PMD33K20Г1 A1/1, B1/1			2PMDT27K19Г5 A1/1, B1/1													
2PMD33K32Г5 A1, B1			2PMT30K32Г1 A1/1, B1/1													
2PMDT33K32Г5 A1, B1			2PMDT30K8Г7 A1/1, B1/1		M30×1	39	25	6, 17, 28, 38	43,0							
2PMD33K32Г5 A1/1, B1/1			2PMDT30K24Г5 A1/1, B1/1													
2PM36K22Г1 A1, B1			M36×1		45	25	8, 19, 30, 40	56,0	2PMDT30K24Г5 A1/1, B1/1	M33×1	42	27	7, 18, 29, 39	50,0		
2PMT36K22Г1 A1, B1									2PMDT33K20Г4 A1/1, B1/1							
2PM36K22Г1 A1/1, B1/1									2PMDT33K32Г5 A1/1, B1/1	M36×1	45	25	56,5	42,5		
2PMD36K20Г6 A1, B1									2PMT36K22Г1 A1/1, B1/1							
2PMDT36K20Г6 A1, B1	2PMDT36K22Г1 A1/1, B1/1	M36×1		45					27	57,0	48,5					
2PMD36K20Г6 A1/1, B1/1	2PMT36K20Г6 A1/1, B1/1															
2PM36K20Г2 A1, B1	M39×1	48		25					9, 20, 31, 41	56,5	2PMT36K20Г2 A1/1, B1/1	M36×1	45	25	8, 19, 30, 40	56,5
2PMT36K20Г2 A1, B1											2PMDT36K20Г5 A1/1, B1/1					
2PM36K20Г2 A1/1, B1/1						2PMT39K45Г2 A1/1, B1/1		M39×1			48	25	70,0	62,5		
2PMD36K20Г5 A1, B1						2PMDT39K22Г5 A1/1, B1/1										
2PMDT36K20Г5 A1, B1						2PMT42K50Г2 A1/1, B1/1		M42×1			51	25	58,5	78,5		
2PMD36K20Г5 A1/1, B1/1						2PMT42K30Г2 A1/1, B1/1										
2PMT39K45Г2 A1, B1						2PMDT42K45Г5 A1/1, B1/1										
2PMDT39K22Г5 A1/1, B1/1						2PMDT42K45Г5 A1/1, B1/1										
2PMT39K45Г2 A1, B1	M39×1	48		25		9, 20, 31, 41		70,0	62,5							
2PMT39K45Г2 A1/1, B1/1	M42×1	51		25		10, 21, 32, 42		74,5	84,0							
2PMDT39K22Г5 A1, B1	M45×1	54	27	11, 22	97,0	97,0										
2PMDT39K22Г5 A1/1, B1/1																

Патрубки прямые с экранированными гайками (ПЭ)

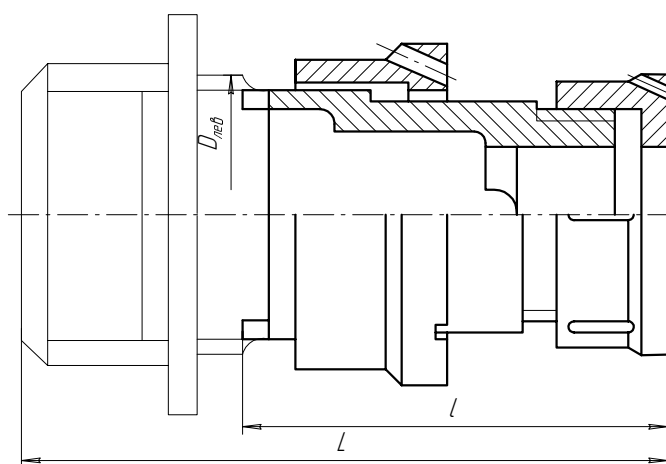
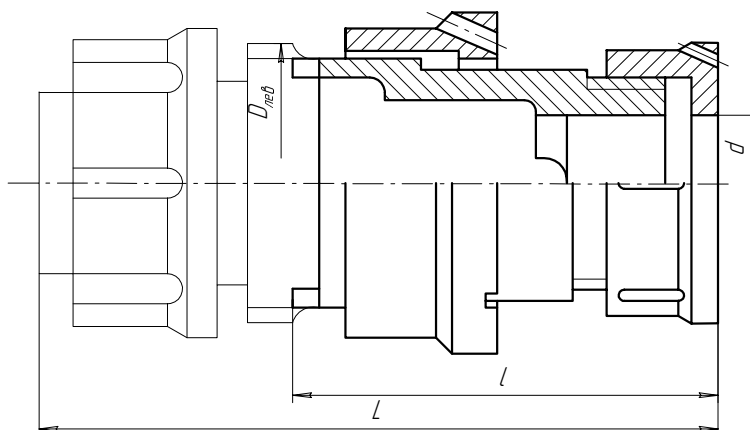


Таблица 3

Номер патрубка	Размеры, мм				Масса патрубка, г, не более
	$D_{лев}$	d	l_{max}	L_{max}	
1	M14×1	6,5	28,7	48	8,0
2	M18×1	10,5			10,5
3	M22×1	14,0			13,5
4	M24×1	16,0	34,7	54	16,0
5	M27×1	18,0			19,0
6	M30×1	19,0			25,5
7	M33×1	23,0	39,7	59	26,0
8	M36×1				28,5
9	M39×1	24,0			33,5
10	M42×1	29,0			37,0
11	M45×1				37,0

Патрубки прямые с незэкранированными гайками (ПН)

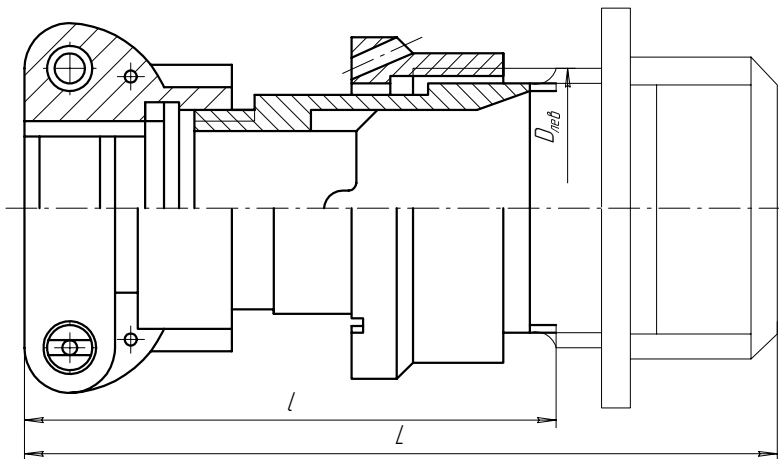
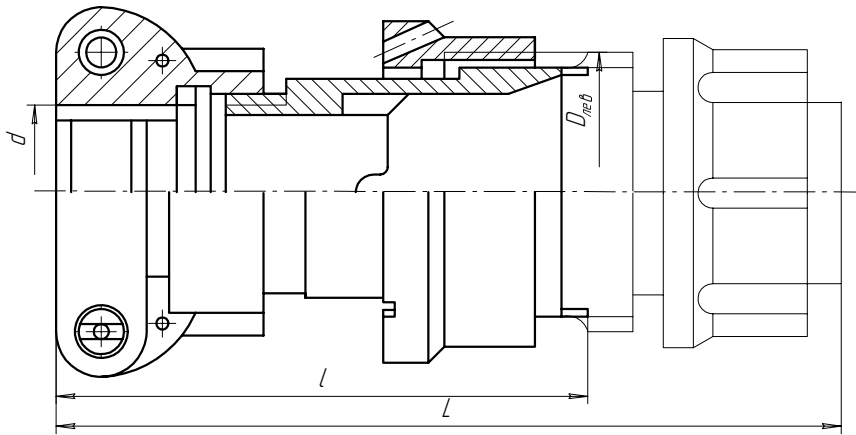


Таблица 4

Номер патрубка	Размеры, мм				Масса патрубка, г, не более
	$D_{нзб}$	d	L_{max}	L_{max}	
12	M14×1	6,5	34,0	53,5	12,5
13	M18×1	10,5			17,0
14	M22×1	14,5	36,5	55,5	25,0
15	M24×1	16,6	43,0	62,5	27,0
16	M27×1	18,5			30,5
17	M30×1	20,5			34,5
18	M33×1	22,5	48,0	67,5	40,5
19	M36×1				44,5
20	M39×1	24,5			51,0
21	M42×1	30,5			54,0
22	M45×1		54,5		

Патрубки угловые с экранированными гайками (УЭ)

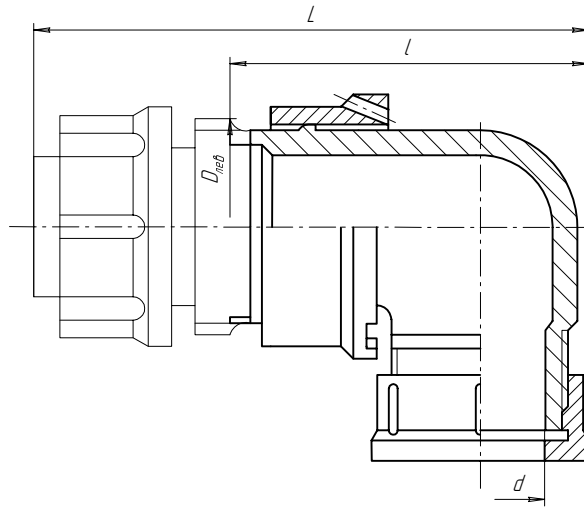


Таблица 5

Номер патрубка	Размеры, мм				Масса патрубка, г, не более
	$D_{нвб}$	d	l_{max}	L_{max}	
23	M14×1	6,5	31	48,5	9,5
24	M18×1	10,5	34	51,0	13,0
25	M22×1	14,0	41	55,6	18,5
26	M24×1	16,0	43	57,6	21,0
27	M27×1	18,0	46	59,6	26,0
28	M30×1	19,0	48	61,6	27,0
29	M33×1	23,0	53	64,6	35,5
30	M36×1		50	64,6	36,0
31	M39×1	24,0	53	67,6	37,0
32	M42×1	29,0	58	74,6	53,5

Патрубки угловые с незэкранированными гайками (УН)

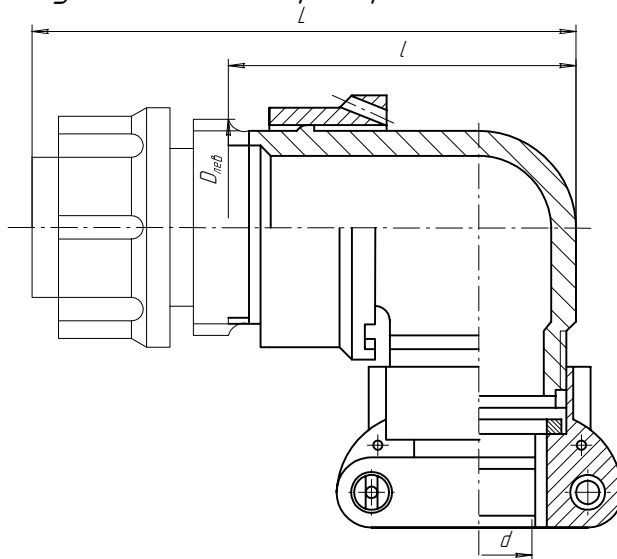


Таблица 6

Номер патрубка	Размеры, мм				Масса патрубка, г, не более
	$D_{нвб}$	d	l_{max}	L_{max}	
33	M14×1	6,5	35,0	51,5	14,0
34	M18×1	10,5	38,0	58,0	19,5
35	M22×1	14,5	42,5	62,0	32,0
36	M24×1	16,6	44,5	64,0	32,5
37	M27×1	18,5	46,5	69,0	36,5
38	M30×1	20,5	48,5	71,0	37,5
39	M33×1	22,5	54,5		48,0
40	M36×1		51,5	51,5	
41	M39×1	24,5	54,5	74,0	56,0
42	M42×1	30,5	61,5	81,0	73,0