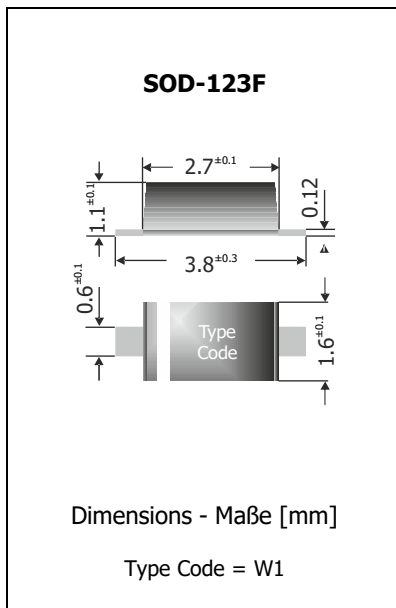


1N4148W, 1N4448W
SMD Small Signal Switching Diodes
SMD Kleinsignal-Schaltdioden
 $I_{FAV} = 150 \text{ mA}$
 $V_{F1} < 0.855 \text{ V}$
 $T_{jmax} = 150^\circ\text{C}$
 $V_{RRM} = 100 \text{ V}$
 $I_{FSM1} = 1 \text{ A}$
 $t_{rr} < 4 \text{ ns}$

Version 2017-01-26

**Typical Applications**

Signal processing,
High-speed switching
Commercial grade ¹⁾

Features

Low profile plastic package
Very high switching speed
Low junction capacitance
Low leakage current
Compliant to RoHS, REACH,
Conflict Minerals ¹⁾

Mechanical Data ¹⁾

Taped and reeled
Weight approx.
Case material
Solder & assembly conditions



3000 / 7"

0.01 g

UL 94V-0

260°C/10s

MSL = 1

Typische Anwendungen

Signalverarbeitung,
Schnelles Schalten
Standardausführung ¹⁾

Besonderheiten

Flaches Kunststoff-Gehäuse
Extrem schnelles Schalten
Niedrige Sperrschichtkapazität
Niedriger Sperrstrom
Konform zu RoHS, REACH,
Konfliktmineralien ¹⁾

Mechanische Daten ¹⁾

Gegurtet auf Rolle
Gewicht ca.
Gehäusematerial
Löt- und Einbaubedingungen

These diodes are available in alternative case outlines
Diese Dioden sind auch in alternativen Gehäuseformen lieferbar

DO-35 = 1N4148	1N4448
MiniMELF = LL4148	LL4448
Q-MiniMELF = LS4148	LS4448
Q-MicroMELF = MCL4148	MCL4448
SOD-323F = 1N4148WS	1N4448WS

Maximum ratings ²⁾**Grenzwerte ²⁾**

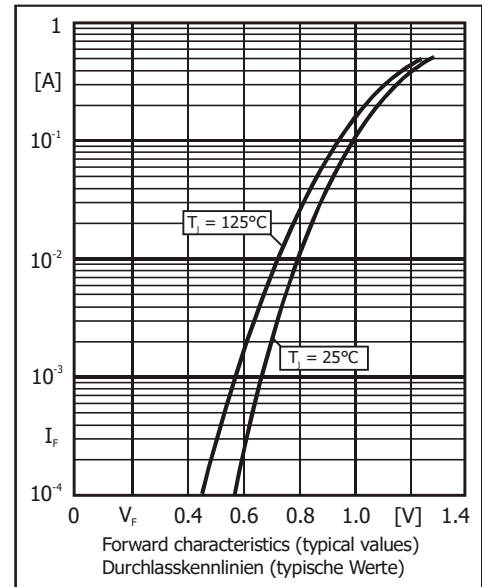
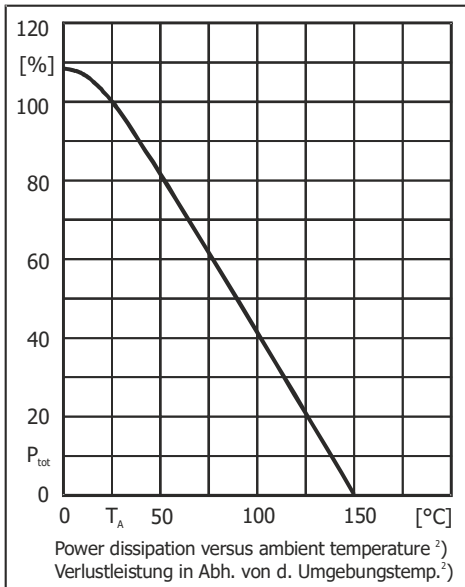
Power dissipation – Verlustleistung		P_{tot}	400 mW ³⁾
Max. average forward current – Dauergrenzstrom	DC	I_{FAV}	150 mA ³⁾
Repetitive peak forward current – Periodischer Spitzenstrom		I_{FRM}	300 mA ³⁾
Non repetitive peak forward surge current Stoßstrom-Grenzwert	$t_p \leq 1 \text{ s}$ $t_p \leq 1 \text{ ms}$ $t_p \leq 1 \mu\text{s}$	I_{FSM}	0.5 A 1 A 4 A
Reverse voltage Sperrspannung		V_R	75 V
Repetitive peak reverse voltage Periodische Spitzensperrspannung		V_{RRM}	100 V
Junction temperature – Sperrschichttemperatur		T_j	-55...+150°C
Storage temperature – Lagerungstemperatur		T_S	-55...+150°C

- Please note the [detailed information on our website](#) or at the beginning of the data book
Bitte beachten Sie die [detaillierten Hinweise auf unserer Internetseite](#) bzw. am Anfang des Datenbuches
- $T_A = 25^\circ\text{C}$ unless otherwise specified – $T_A = 25^\circ\text{C}$ wenn nicht anders angegeben
- Mounted on P.C. board with 3 mm² copper pad at each terminal
Montage auf Leiterplatte mit 3 mm² Kupferbelag (Löt-pad) an jedem Anschluss

Characteristics

Kennwerte

				1N4148W	1N4448W
Forward voltage Durchlass-Spannung	$T_j = 25^\circ\text{C}$	$I_F =$	V_F	< 0.715 V – < 0.855 V < 1 V < 1.25 V	– 0.62...0.72 V < 0.855 V < 1 V < 1.25 V
Leakage current Sperrstrom	$T_j = 25^\circ\text{C}$	$V_R =$	I_R	< 25 nA < 1 μA	< 25 nA < 100 nA
Leakage current Sperrstrom	$T_j = 150^\circ\text{C}$	$V_R =$	I_R	< 30 μA < 50 μA	< 30 μA < 50 μA
Junction capacitance – Sperrschichtkapazität	$V_R = 0\text{ V}, f = 1\text{ MHz}$		C_T	typ. 2 pF	
Reverse recovery time – Sperrverzug			t_{rr}	< 4 ns ¹⁾	
Thermal resistance junction to ambient Wärmewiderstand Sperrschicht – Umgebung			R_{thA}	< 312 K/W ²⁾	



Disclaimer: See data book page 2 or [website](#)
Haftungsausschluss: Siehe Datenbuch Seite 2 oder [Internet](#)

1 $I_F = 10\text{ mA}$ über/through $I_R = 10\text{ mA}$ bis/to $I_R = 1\text{ mA}$
2 Mounted on P.C. board with 3 mm² copper pad at each terminal
Montage auf Leiterplatte mit 3 mm² Kupferbelag (Löt-pad) an jedem Anschluss