

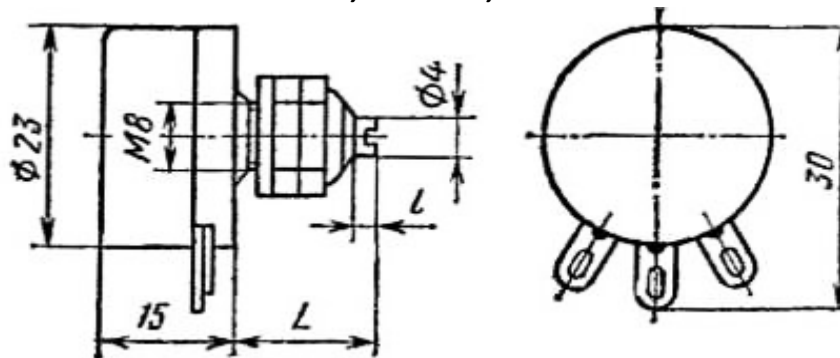
ППЗ

Резисторы переменные регулируемые проволочные

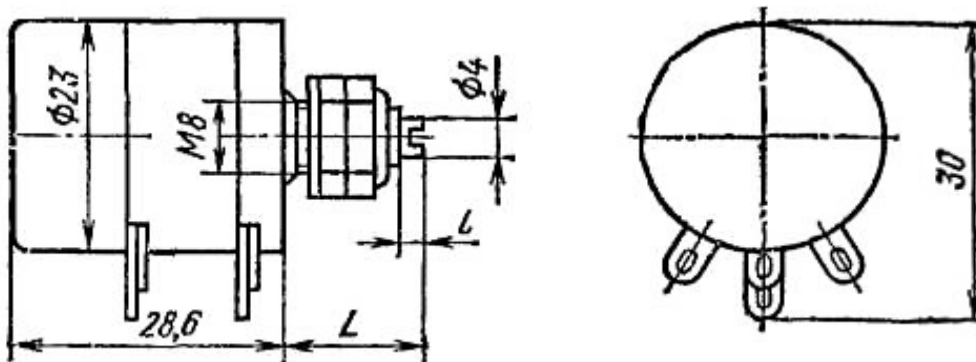
Резисторы регулируемые однооборотные предназначены для работы в электрических цепях постоянного и переменного тока, для навесного монтажа.

Резисторы ППЗ-40, ППЗ-41, ППЗ-43 в одинарном, а ППЗ-44, ППЗ-45 и ППЗ-47 в двойном исполнении с любым сочетанием номинальных сопротивлений.

ППЗ-40, ППЗ-41, ППЗ-43



ППЗ-44, ППЗ-45, ППЗ-47



Тип резистора	Размеры, мм		Стопорение вала	Масса, г, не более
	L	l		
ППЗ-40	22,5	10	Нет	13,5
ППЗ-41	22,5	10	Есть	14,0
ППЗ-43	14,5	2	»	13,5
ППЗ-44	22,4	10	Нет	22,5
ППЗ-45	22,4	10	Есть	23,0
ППЗ-47	14,4	2	»	22,5

Основные технические характеристики

Номинальная мощность рассеяния.....	3 Вт
Диапазон номинальных сопротивлений	От 4,7 до $20 \cdot 10^3$ Ом
Примечание. Промежуточные значения номинальных сопротивлений соответствуют ряду Е6 с допусками ± 5 ; ± 10 %.	
Минимальное сопротивление.....	Не более 0,5 Ом
Сопротивление изоляции в нормальных климатических условиях	Не менее 100 МОм
Функциональная характеристика	Линейная А

Предельные эксплуатационные данные

Температура окружающей среды:	
при номинальной электрической нагрузке:	
- ППЗ-40 - ППЗ-43	От -60 до +100 °С
- ППЗ-44 - ППЗ-47	От -60 до +70 °С
при снижении электрической нагрузки до 0,5 Вт.....	От -60 до +155 °С
Относительная влажность воздуха при температуре +35 °С.....	До 98 %
Пониженное атмосферное давление.....	До 667 Па (5 мм рт. ст.)
Предельное рабочее напряжение постоянного и переменного тока.....	
Износоустойчивость	400 В 10^4 циклов (4,7- 10^4 Ом), $6 \cdot 10^3$ циклов (свыше 10^4 Ом)
Момент статического трения подвижной системы:	
- ППЗ-40 - ППЗ-43	От 2,9 до 19,6 мН·м (от 30 до 200 г·см)
- ППЗ-44 - ППЗ-47	От 5,9 до 39,2 мН·м (от 60 до 400 г·см)
Минимальная наработка	1000 ч
Срок сохраняемости	15 лет