

Серия ZH269 (мини)



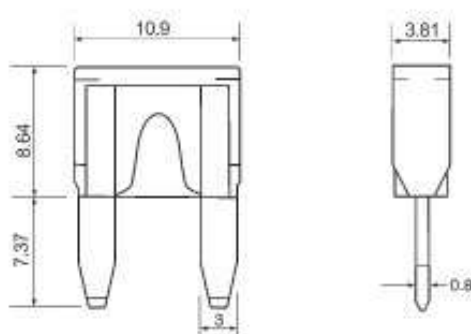
Технические параметры:

Наименование	Номинальный ток срабатывания, А	Номинальное напряжение, В	Цвет
ZH269-003	3	32	Фиолетовый
ZH269-004	4	32	Розовый
ZH269-005	5	32	Оранжевый
ZH269-008	7.5	32	Жёлто-коричневый
ZH269-010	10	32	Красный
ZH269-015	015	32	Синий
ZH269-020	20	32	Жёлтый
ZH269-025	25	32	Прозрачный
ZH269-030	30	32	Зелёный
ZH269-035	35	32	Сиреневый

Время перегорания

Габаритный чертёж, мм

Превышение номинального тока	Время перегорания
1,1 x I _{ном}	Min 4 ч
1,35 x I _{ном}	Max 30 мин
2 x I _{ном}	Max 5 с



Серия ZH270



Технические параметры:

Наименование	Номинальный ток срабатывания, А	Номинальное напряжение, В	Цвет
ZH270-003	3	32	Фиолетовый
ZH270-004	4	32	Розовый
ZH270-005	5	32	Оранжевый
ZH270-075	7,5	32	Жёлто-коричневый
ZH270-010	10	32	Красный
ZH270-015	15	32	Синий
ZH270-020	20	32	Жёлтый
ZH270-025	25	32	Прозрачный
ZH270-030	30	32	Зелёный
ZH270-035	35	32	Сиреневый
ZH270-040	40	32	Тёмно-красный

Время перегорания

Превышение номинального тока		Время перегорания
1,1 x Iном	Min	4 ч
1,35 x Iном	Max	30 мин
2 x Iном	Max	5 с

Габаритный чертёж, мм

