

**Назначение**

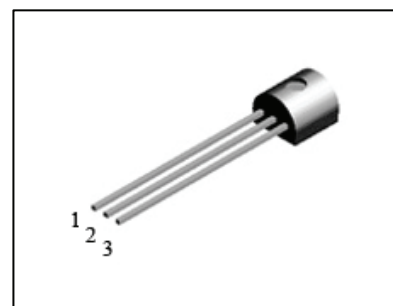
Кремниевые эпитаксиально-планарные полевые транзисторы с изолированным затвором, обогащением n-канала. Предназначены для использования в высоковольтных драйверах, быстродействующих преобразователях напряжения, высоковольтных аналоговых схемах и телекоммуникационных системах

**Зарубежные прототипы**

- прототип КП511А - TN0535
- прототип КП511Б - TN0540

**Обозначение технических условий**

- АДКБ.432140.111 ТУ

**Корпусное исполнение**

- пластмассовый корпус КТ-26 (ТО-92)

**Назначение выводов**

Вывод	Назначение
№1	Затвор
№2	Сток
№3	Исток

**Таблица 1. Основные электрические параметры КП511**

Параметры	Обозн.	Ед.изм.	Режимы измерения	Min	Max
Пороговое напряжение	Uзи пор	В	Iс=1мА, Uзи=Uси ti≤300мкс. Q ≥50	0,8	2,0
Сопrotивление сток-исток в открытом состоянии КП511А,Б КП511А,Б	Rси отк	Ом	ti≤300мкс. Q ≥50  Iс=100мА, Uзи=4,5В Iс=150мА, Uзи=10В	- -	22 22
Остаточный ток стока	Iс ост	мкА	Uси=Uси max, Uзи=0	-	10
Ток утечки затвора	Iз ут	нА	Uси=0, Uзи= ±20В	-	100
Крутизна ВАХ	S	А/В	ti≤300мкс. Q ≥50 Uси =25В, Iс=100мА	0,125	-
Прямое напряжение на диоде	Uпр	В	ti≤300мкс. Q ≥50 Uзи=0, Iс= -150мА	-	1,2
Время включения	* tвкл	нс	Iс= 250мА Uси=25В, Rг=25 Ом	-	16
Время выключения	* tвыкл	нс	Iс=250мА Uси=25В, Rг=25 Ом	-	17
Входная емкость	* C <sub>11и</sub>	пФ	Uзи=0, Uси=25В, f=1МГц	-	60
Выходная емкость	* C <sub>22и</sub>	пФ	Uзи=0, Uси=25В, f=1МГц	-	15
Проходная емкость	* C <sub>12и</sub>	пФ	Uзи=0, Uси=25В, f=1МГц	-	8

**Таблица 2. Значения предельно допустимых электрических режимов эксплуатации КП511**

Параметры	Обозначение	Ед. изм	Значение
Напряжение сток-исток КП511А КП511Б	Uси max	В	350 400
Напряжение затвор-исток	Uзи max	В	±20
Постоянный ток стока	Iс max	А	0,14
Импульсный ток стока	Iс и max	А	0,75
Рассеиваемая мощность	Pmax	Вт	0,75
Температура перехода	Tпер	°С	150



ОАО "ИНТЕГРАЛ", г. Минск, Республика Беларусь

Внимание! Данная техническая спецификация является ознакомительной и не может заменить собой учтенный экземпляр технических условий или этикетку на изделие.

ОАО "ИНТЕГРАЛ" сохраняет за собой право вносить изменения в описания технических характеристик изделий без предварительного уведомления.

Изображения корпусов приводятся для иллюстрации. Ссылки на зарубежные прототипы не подразумевают полного совпадения конструкции и/или технологии. Изделие ОАО "ИНТЕГРАЛ" чаще всего является ближайшим или функциональным аналогом.

Контактная информация предприятия доступна на сайте:

<http://www.integral.by>