

**Назначение**

Кремниевые эпитаксиально-планарные полевые транзисторы с изолированным затвором, обогащением р-канала. Предназначены для использования в источниках вторичного электропитания с бестрансформаторным входом, в регуляторах, стабилизаторах с непрерывным импульсным управлением, блоках питания ЭВМ, схемах управления электродвигателей и другой радиоэлектронной аппаратуре, изготавливаемой для народного хозяйства

**Зарубежный прототип**

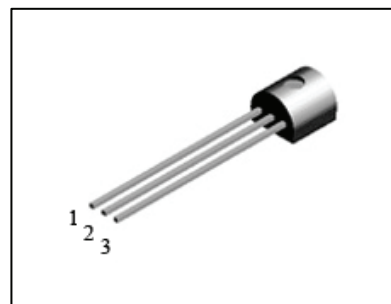
- прототип BSS92

**Обозначение технических условий**

- АДБК.432140.089 ТУ

**Корпусное исполнение**

- пластмассовый корпус КТ-26 (ТО-92)

**Назначение выводов**

Вывод	Назначение
№1	Затвор
№2	Сток
№3	Исток

**Таблица 1. Основные электрические параметры КП508А**

Параметры	Обозначение	Ед.изм.	Режимы измерения	Min	Max
Пробивное напряжение	Упроб	В	Uзи = 0 В, Iс = -250 мкА	-240	
Сопротивление сток-исток в открытом состоянии *	Rси отк	Ом	Uзи = -10 В, Iс = -0,15 А		20
Пороговое напряжение	Uзи пор	В	Uзи = Uси, Iс = -1,0 мА	-0,8	-2,0
Крутизна характеристики *	S	А/В	Uси ≥ -10 В, Iс = -0,15 А	0,06	
Остаточный ток стока	Iс ост	мкА	Uси = -240 В, Uзи=0		-1,0
			Uси = -60 В, Uзи=0		-0,2
Ток утечки затвора	Iз ут	нА	Uзи= 20В Uзи= -20В		100 -100
Время задержки включения	tзд.вкл.	нс	Uси = -30 В, Uзи = -10 В, Iс = -0,25 А, Rг =50 Ом		12
Время задержки выключения	tзд.выкл.	нс			33
Время нарастания	tнр	нс			40
Время спада	tсп	нс			55
Входная емкость	Cвх	пФ			130
Выходная емкость	Cвых	пФ	Uзи=0В, Uси=-25В, f=1МГц		30
Пропускная емкость	Cпрох	пФ			15

**Таблица 2. Значения предельно допустимых электрических режимов эксплуатации КП508А**

Параметры	Обозначение	Ед. изм	Значение
Ток стока *	Iс max	А	-0,15
Импульсный ток стока **	Iс имп max	А	-0,6
Рассеиваемая мощность	Pmax	Вт	1,0
Напряжение затвор-исток	Uзи max	В	±20
Температура перехода	Tпер	°С	-55 ÷ 150

**Таблица 3. Параметры диода сток-исток КП508А**

Параметры	Обозн.	Ед.изм.	Режимы измерения	Min	Max
Прямое напряжение диода *	Uси	В	Iс = -0,3 А, Uзи = 0 В		-1,2
Постоянный ток диода	Iд	А			-0,15
Импульсный ток диода **	Iд имп	А			-0,6

\* параметры импульсов:  $t_i < 300\text{мкс}$ ,  $Q > 50$

\*\* длительность импульса ограничена максимальной температурой перехода



ОАО "ИНТЕГРАЛ", г. Минск, Республика Беларусь

Внимание! Данная техническая спецификация является ознакомительной и не может заменить собой учтенный экземпляр технических условий или этикетку на изделие.

ОАО "ИНТЕГРАЛ" сохраняет за собой право вносить изменения в описания технических характеристик изделий без предварительного уведомления.

Изображения корпусов приводятся для иллюстрации. Ссылки на зарубежные прототипы не подразумевают полного совпадения конструкции и/или технологии. Изделие ОАО "ИНТЕГРАЛ" чаще всего является ближайшим или функциональным аналогом.

Контактная информация предприятия доступна на сайте:

<http://www.integral.by>