

# AN7115

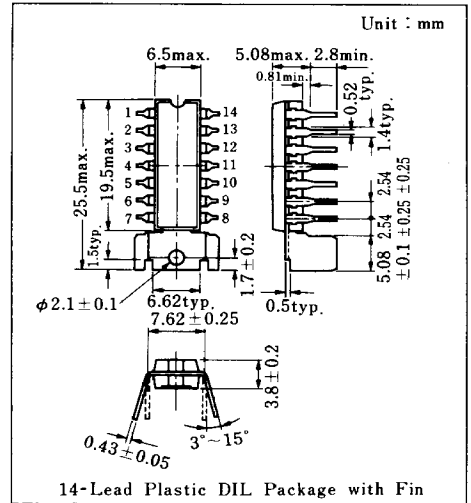
## 2.1 低周波電力増幅回路 / 2.1 W Audio Power Amplifier

### ■ 概要 / Description

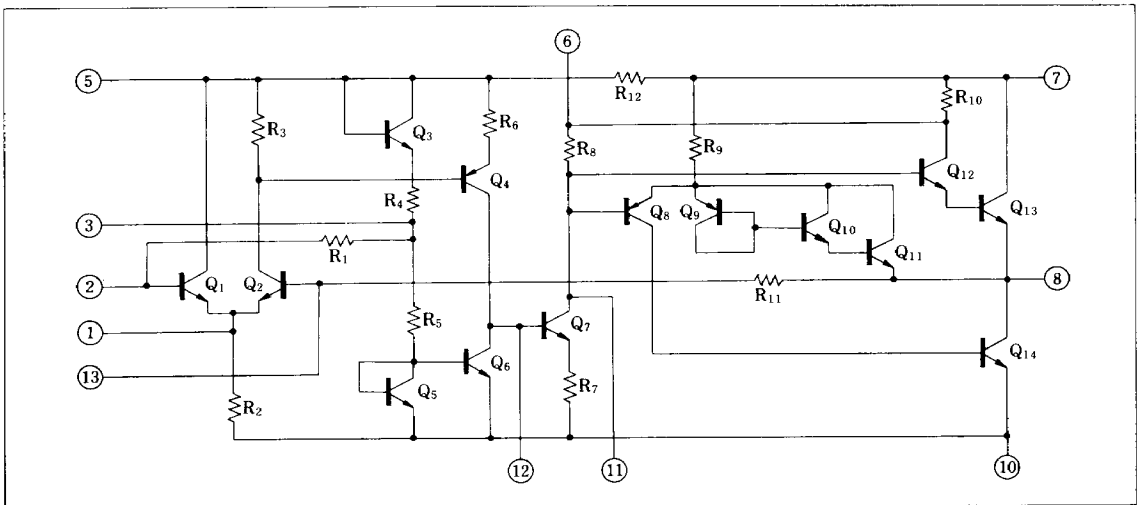
AN 7115 は、電源電圧 9 V、負荷 4 Ω で 2.1 W の出力が得られるオーディオ出力用半導体集積回路です。無信号時の電流が少なく、乾電池動作のカセットテープレコーダ、ラジオ、ポータブルレコーダプレーヤなどの出力段に好適です。

### ■ 特徴 / Features

- 低電圧動作で高出力： $P_O = 2.1 \text{ W typ. (9 V, 4 } \Omega)$
- 無信号時の電流が少ない
- フィン付 14 ピンプラスチック DIL パッケージ
- High power output at low voltage:  $P_O = 2.1 \text{ W typ. (9 V, 4 } \Omega)$
- Low quiescent current
- 14-lead dual-in-line plastic package with fin



### ■ 等価回路 / Schematic Diagram



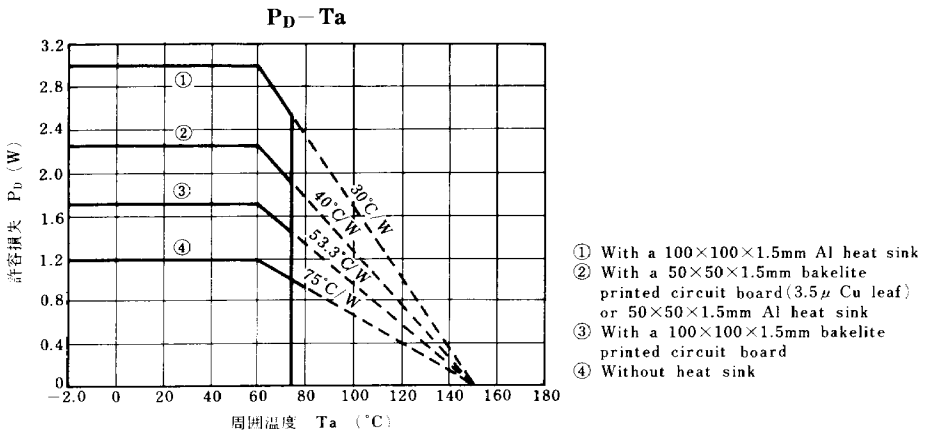
■ 絶対最大定格 / Absolute Maximum Ratings ( $T_a = 25^\circ\text{C}$ )

Item	Symbol	Rating	Unit
電源電圧	$V_{CC}$	13	V
電源電流	$I_{CC}(\text{peak})$	1.5	A
許容損失 ( $T_a \leq 60^\circ\text{C}$ )	$P_D$	1.2(2.25*)	W
動作周囲温度	$T_{opr}$	-20 ~ +70	$^\circ\text{C}$
保存温度	$T_{stg}$	-40 ~ +150	$^\circ\text{C}$

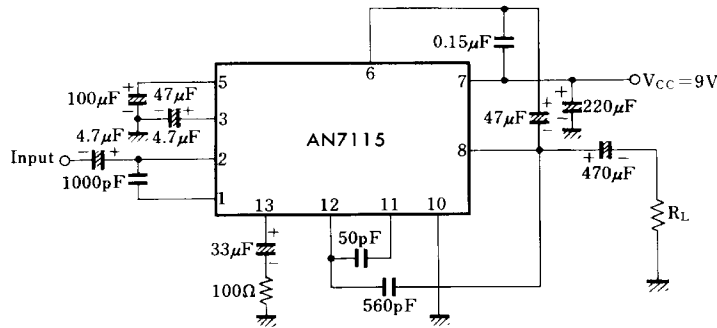
\* 50×50 mm 銅箔付プリント基板使用。

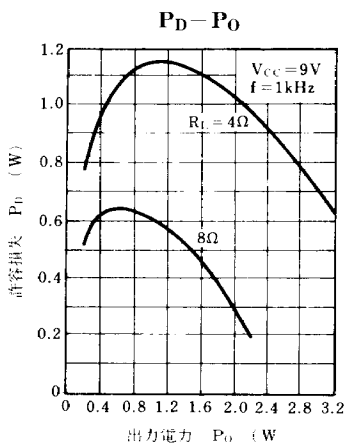
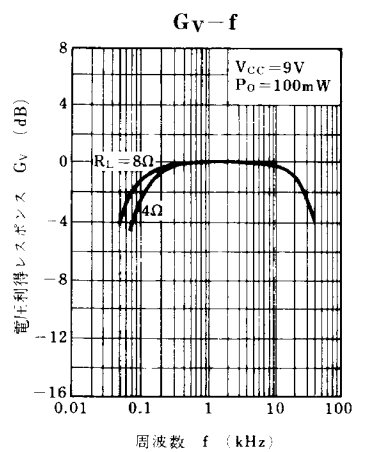
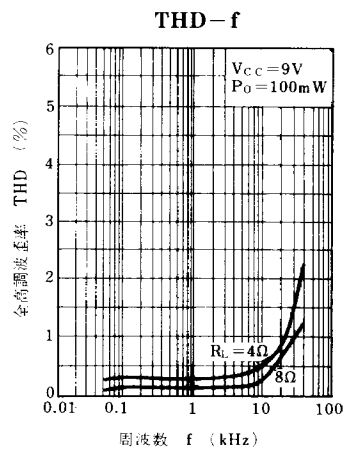
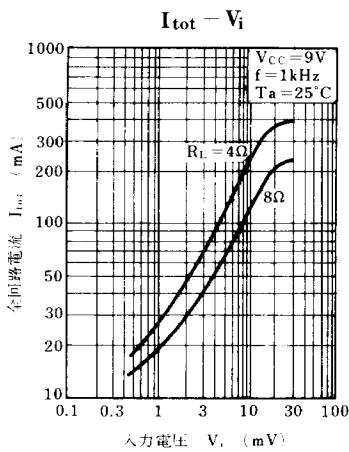
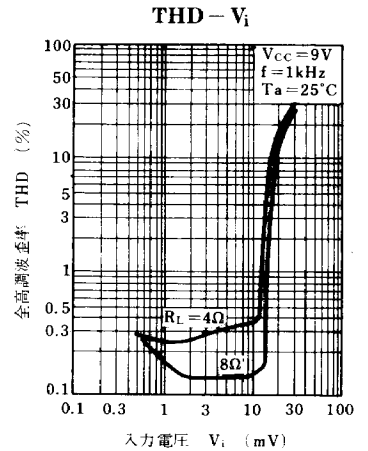
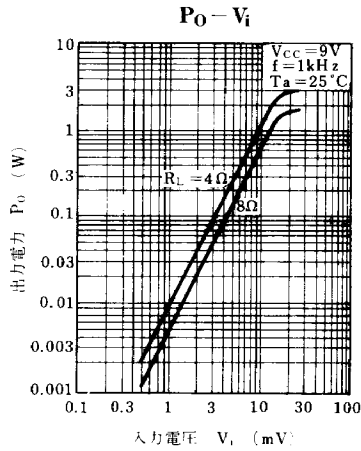
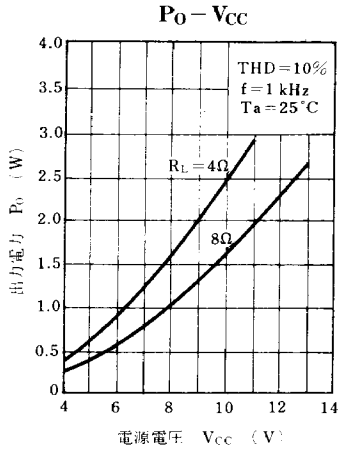
■ 電気的特性 / Electrical Characteristics ( $V_{CC} = 9\text{V}$ ,  $R_L = 4\ \Omega$ ,  $f = 1\text{kHz}$ ,  $T_a = 25^\circ\text{C}$ )

Item	Symbol	Test Circuit	Condition	min.	typ.	max.	Unit
静止回路電流	$I_{CQ}$	1	$V_i = 0$		15	25	mA
開回路電圧利得	$G_{VO}$		$V_i = 0.2\text{mV}$		70		dB
閉回路電圧利得	$G_{VC}$	1	$V_i = 5\text{mV}$	42	45	48	dB
出力電力	$P_O$	1	THD = 10%	1.3	2.1		W
			$V_{CC} = 9\text{V}$ , $R_L = 8\ \Omega$ , THD = 10%		1.4		W
全高調波歪率	THD	1	$V_i = 5\text{mV}$		0.5	1.5	%
出力雑音電圧	$V_{no}$	1	$R_g = 10\text{k}\ \Omega$			3	mV
			$R_g = 0$			1	mV
入力インピーダンス	$Z_i$			12	20		k $\Omega$

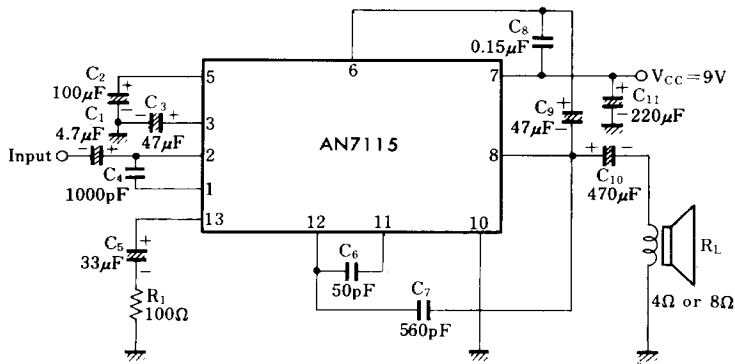


Test Circuit 1





■ 応用回路例 / Application Circuit



■ プリント板パターン例 / Printed Circuit Board Layout

