

# Токовые клещи модели: UT-203/204

## СОДЕРЖАНИЕ

Введение	1
Комплект поставки	1
Информация по безопасности	1
Правила безопасной работы	1
Международные электрические символы	2
Устройство токовых клещей	2
Поворотный переключатель	2
Функциональные кнопки	2
Применимость функциональных кнопок	3
Символы дисплея	3
Процедура измерений	3
А. Измерение постоянного/переменного напряжения	3
В. Измерение сопротивления	3
С. Проверка диодов	4
D. Прозвонка электрических цепей	4
E. Измерение частоты	4
F. Проверка коэффициента заполнения	4
G. Измерение постоянного/переменного тока	5
Автоотключение	5
Технические характеристики	5
А. Общие характеристики	5
В. Условия окружающей среды	5
Точностные характеристики	5
А. Постоянное напряжение	5
В. Переменное напряжение	5
С. Сопротивление	6
D. Проверка диодов	6
E. Прозвонка электрических цепей	6
F. Частота	6
G. Коэффициент заполнения	6
H. Постоянный ток	6
I. Переменный ток	6
Техническое обслуживание	7
А. Общее обслуживание	7
В. Замена батареи	7

## Введение

Настоящая инструкция по эксплуатации содержит информацию по безопасности и предупреждения. Пожалуйста, внимательно прочтите соответствующую информацию и строго соблюдайте все **Предупреждения** и **Замечания**.

### Предупреждение

**Во избежание поражения электрическим током или получения травм перед работой с мультиметром внимательно прочтите разделы «Информация по безопасности» и «Правила безопасной работы».**

Многофункциональные цифровые токовые клещи моделей **UT-203/204** (далее «токовые клещи» или «мультиметр») – высоко надежный измерительный прибор современной конструкции с 3¼-разрядным дисплеем. В мультиметре используется большой набор интегральных схем с двойным аналого-цифровым преобразователем в качестве ядра. Прибор оснащен защитой от перегрузок в широком диапазоне.

Мультиметр не только позволяет измерять переменное и постоянное напряжение, переменный и постоянный ток, частоту, сопротивление, коэффициент заполнения, параметры диодов, позванивать электрические цепи, но также имеет функции фиксации текущих показаний, автоотключения и относительных измерений.

**UT-204** имеет дополнительную функцию True RMS (вычисление истинного среднеквадратичного значения).

## Комплект поставки

Откройте упаковку и достаньте мультиметр. Тщательно проверьте наличие всех указанных принадлежностей и отсутствие у них повреждений:

Номер	Описание	Количество
1	Инструкция по эксплуатации	1 штука
2	Измерительные щупы	1 пара
3	Измерительные зажимы	1 пара
4	Сумка-чехол	1 штука
5	Батарея на 9В (NEDA1604, 6F22 или 006P)	1 штука

В случае, если вы обнаружите отсутствие или повреждение какой-либо принадлежности, пожалуйста, немедленно свяжитесь с вашим поставщиком.

## Информация по безопасности

Данный мультиметр соответствует стандартам IEC61010, согласно которым имеет следующие показатели: допустимая степень загрязнения 2, категории перенапряжения II - 600В, III - 300В, двойная изоляция.

Категория II: местный уровень, бытовые приборы, переносное оборудование и т.д., с меньшим мгновенным перенапряжением, чем в категории III

Категория III: распределительный уровень, стационарное оборудование, с меньшим мгновенным перенапряжением, чем в категории IV

Используйте мультиметр только в соответствии с инструкцией по эксплуатации, в противном случае возможно нарушение защиты, обеспечиваемой прибором.

В настоящей инструкции **Предупреждения** указывают на ситуацию или действия, которые могут причинить вред пользователю, прибору или обследуемому оборудованию.

**Замечания** содержат информацию, на которую следует обратить особое внимание.


Международные электрические символы, используемые на мультиметре и в инструкции по эксплуатации, расшифровываются на странице 2.

## Правила безопасной работы

### Предупреждение

**Во избежание возможного поражения электрическим током или получения травм, а также во избежание повреждения мультиметра или обследуемого оборудования строго придерживайтесь следующих правил:**

- Перед использованием мультиметра осмотрите его. Не используйте мультиметр, если он имеет повреждения, или с него снят корпус (или части корпуса). Убедитесь в отсутствии трещин и целостности пластика корпуса. Обратите внимание на изоляцию вокруг разъемов.
- Убедитесь в том, что измерительные щупы не имеют повреждений изоляции или участков оголенного металла. Проверьте, нет ли в щупах обрывов. В случае обнаружения повреждения, перед использованием мультиметра замените их на щупы той же модели или с такими же техническими характеристиками.
- Не подавайте на выводы прибора или между землей и любым из выводов напряжение, превышающее максимальное, указанное на мультиметре допустимое. Если примерная величина напряжения заранее не известна, установите переключатель в позицию, соответствующую максимальному измеряемому напряжению и постепенно уменьшите диапазон значений, пока не получите удовлетворительного результата.
- По окончании измерений отсоедините измерительные щупы от измеряемой цепи, отсоедините щупы от мультиметра и выключите мультиметр.
- Во избежание повреждения мультиметра поворотный переключатель должен быть заранее установлен в правильную позицию, переключение диапазона в процессе измерения не допускается.
- Во избежание поражения электрическим током не проводите измерений при снятой задней части корпуса и открытом батарейном отсеке.

- Во избежание поражения электрическим током и повреждения мультиметра не подавайте на его выводы напряжение больше 600 В.
- Когда на мультиметр подается эффективное постоянное напряжение выше 60 В или переменное напряжение со среднеквадратичным значением выше 30 В, следует быть особенно осторожным, поскольку возникает опасность поражения электрическим током.
- При проведении измерений правильно выбирайте выводы, режимы работы и диапазоны измерения.
- Не храните, и не используйте мультиметр в местах с повышенной температурой, влажностью, опасностью взрыва или возгорания, сильным магнитным полем. В результате отсыревания характеристики прибора могут ухудшиться.
- При использовании измерительных щупов держите пальцы за защитными приспособлениями.
- Отключайте напряжение в проверяемых цепях и разряжайте все высоковольтные конденсаторы перед измерением сопротивления, проверкой диодов и наличия обрывов в цепи.
- Заменяйте батарею, как только появился индикатор разряженной батареи . При пониженном напряжении батареи мультиметр может давать неправильные показания, что может привести к поражению электрическим током или получению травм.
- При обслуживании и ремонте мультиметра используйте сменные части только от модели с тем же номером или с идентичными электрическими характеристиками.
- Во избежание повреждения или выхода мультиметра из строя не допускается внесение изменений по своему усмотрению в электрическую схему прибора.
- Для очистки поверхности мультиметра при обслуживании следует использовать мягкую ткань и мягкодействующее моющее средство. Во избежание коррозии, выхода из строя или повреждения прибора не допустимо применение абразивов и растворителей.
- Мультиметр предназначен для использования в помещении.
- Выключайте мультиметр, когда он не используется. Если прибор не используется в течение длительного времени, выньте из него батарею питания.
- Регулярно проверяйте батарею питания, поскольку в процессе работы батарея может потечь. При обнаружении утечки электролита из батареи, немедленно произведите ее замену. Вытекший электролит может повредить мультиметр.

#### Международные электрические символы

	Переменный ток (AC)
	Постоянный ток (DC)
	Переменный или постоянный ток
	Заземление
	Двойная изоляция
	Предупреждение. Обратитесь к инструкции по эксплуатации
	Разряженная батарея питания
	Проверка цепи на наличие обрыва (прозвонка цепи)
	Проверка диода
	Плавкий предохранитель
	Соответствие стандартам Европейского союза

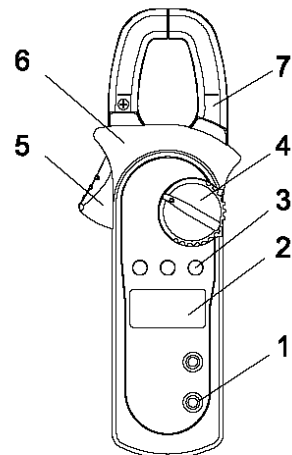
#### Устройство токовых клещей

(см. рисунок 1)

1. Выводы
2. ЖК-дисплей
3. Функциональные кнопки
4. Поворотный переключатель
5. Рычажок: нажмите на рычажок, чтобы раскрыть клещи. Когда рычажок отпущен, клещи закрываются.
6. Защитное приспособление для рук: защищает руки от соприкосновения с опасной зоной.
7. Клещи-преобразователи: служат для улавливания постоянного и переменного тока, текущего по проводнику. Преобразуют поле, наведенное током, в напряжение. Проверяемый проводник должен быть расположен вертикально в центре клещей.

#### Поворотный переключатель

В таблице ставлена информация о возможных положениях поворотного переключателя



#### Поворотный переключатель

пред-информационных возможных поворотных переключателя

Рисунок 1

Положение поворотного переключателя	Функция
OFF	Прибор выключен
$V \approx$	Измерение переменного или постоянного напряжения
$\Omega$	Измерение сопротивления
$\rightarrow \bullet / \bullet \rightarrow$	$\rightarrow \bullet$ : проверка диодов $\bullet \rightarrow$ : прозвонка цепей
Hz / Duty%	Измерение частоты и коэффициента заполнения
40A $\approx$ и 400A $\approx$	Измерение переменного и постоянного тока, с указанием диапазона измерения

#### Функциональные кнопки

В таблице представлена информация о действии функциональных кнопок

Кнопка	Выполняемая операция
<b>HOLD</b>	<ul style="list-style-type: none"> <li>• Нажмите <b>HOLD</b> для перехода в режим фиксации показаний дисплея при любых измерениях. При этом прибор даст звуковой сигнал.</li> <li>• Нажмите <b>HOLD</b> вторично для выхода из режима фиксации</li> </ul>
<b>RELA</b>	<p>При работе в режимах <math>V \approx</math> и <math>\Omega</math>:</p> <ul style="list-style-type: none"> <li>• Нажмите <b>RELA</b> для выбора диапазона измерений вручную. По умолчанию мультиметр работает в режиме автоматического выбора диапазона.</li> <li>• Если мультиметр работает в режиме ручного выбора диапазона, нажмите <b>RELA</b> для переключения на следующий меньший диапазон. При работе в режиме <math>A \approx</math>: <ul style="list-style-type: none"> <li>• Нажмите <b>RELA</b> для перехода в режим REL.</li> <li>• В этом режиме производится вычитание сохраненного значения из текущего показания, результат отображается на дисплее</li> </ul> </li> </ul>

<b>SELECT</b>	<ul style="list-style-type: none"> <li>Нажмите <b>SELECT</b> для выбора альтернативных функций, отмеченных на лицевой панели мультиметра синим цветом, а именно: Hz, Duty%, V<math>\approx</math>, <math>\rightarrow</math> (•  ), 40A<math>\approx</math> и 400A<math>\approx</math>.</li> <li>Если у мультиметра сработало автоотключение, нажмите и удерживайте <b>SELECT</b> для включения прибора, теперь функция автоотключения будет заблокирована.</li> </ul>
---------------	---

**ПРИМЕНИМОСТЬ ФУНКЦИОНАЛЬНЫХ КНОПОК**

Не каждая функциональная кнопка может использоваться при любом положении поворотного переключателя. Ниже приведена таблица применимости кнопок.

Положения поворотного переключателя	Функциональные кнопки		
	HOLD	RELA	SELECT
V $\approx$	•	•	•
$\Omega$	N/A	•	•
$\rightarrow$ (•  )	•	N/A	•
Hz / Duty%	N/A	•	•
40A $\approx$	•	•	•
400A $\approx$	•	•	•

Символы дисплея (см. рисунок 2)

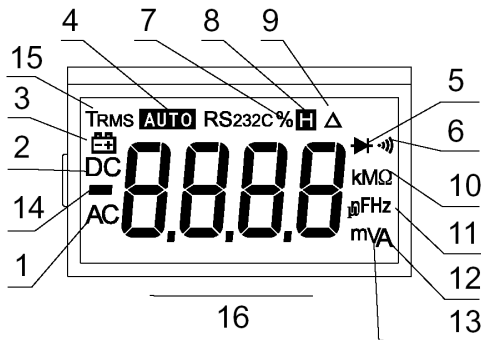


Рисунок 2

Номер	Символ	Значение
1	AC	Индикатор переменного напряжения или тока
2	DC	Индикатор постоянного напряжения или тока
3		Батарея разряжена. <b>Предупреждение:</b> Во избежание неправильных показаний, могущих привести к поражению электрическим током или получению травм, замените батарею, как только появился индикатор разряженной батареи.
4	AUTO	Мультиметр работает в режиме автоматического выбора диапазона измерений, при котором автоматически выбирается диапазон, обеспечивающий наибольшую точность показаний.
5	$\rightarrow$	Проверка диодов
6	•  )	Звуковой сигнал оповещения об отсутствии обрывов в цепи включен
7	%	Индикатор измерения коэффициента заполнения
8	H	Включена фиксация показаний дисплея

9	$\Delta$	Индикатор режима REL.
10	$\Omega$ , k $\Omega$ , m $\Omega$	$\Omega$ : ом, единица сопротивления. k $\Omega$ : килоом, $1 \times 10^{-3}$ или 1000 Ом. m $\Omega$ : мегаом, $1 \times 10^{-6}$ или 1000000 Ом
11	Hz	Герц, единица частоты
12	A	Ампер, единица силы тока
13	mV, V	V: вольт, единица напряжения. mV: милливольт, $1 \times 10^{-3}$ или 0,001 вольт
14	—	Указывает на отрицательный знак измеренной величины
15	TRMS	Индикатор режима True RMS
16	OL	Измеренное значение слишком велико для выбранного диапазона

**Процедура измерений**

**A. Измерение постоянного и переменного напряжения** (см. рисунок 3)

**⚠ Предупреждение**

Во избежание поражения электрическим током или повреждения прибора не пытайтесь измерять постоянное и переменное напряжение выше 600 В, несмотря на то, что такие показания в принципе могут быть получены.

Пределы диапазонов измерения постоянного напряжения:  
400mV, 4V, 40V, 400V и 600V.

Пределы диапазонов измерения переменного напряжения:  
4V, 40V, 400V и 600V.

Для измерения постоянного напряжения подсоедините мультиметр следующим образом:

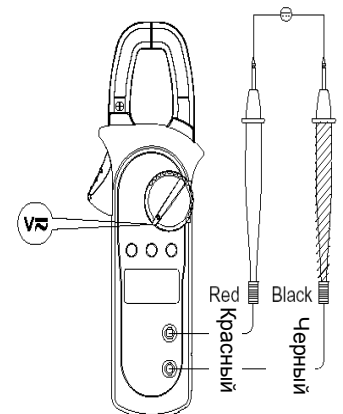


Рисунок 3

- Вставьте красный измерительный щуп в гнездо Hz Duty% •||  $\rightarrow$  V $\Omega$ , а черный щуп в гнездо COM.
- Установите поворотный переключатель в положение V $\approx$ . По умолчанию выбираются режим измерения постоянного напряжения и автоматический выбор предела измерения. Нажмите **SELECT** для переключения в режим измерения переменного напряжения или **RELA** для переключения в режим ручного выбора предела измерения.
- Подсоедините щупы к измеряемой цепи. На дисплее появится измеренное значение напряжения.

**Замечание**

- По завершении измерений постоянного или переменного напряжения отсоедините щупы от измеряемой цепи и от мультиметра.

**B. Измерение сопротивления** (см. рисунок 4)

**⚠ Предупреждение**

Во избежание повреждения прибора или проверяемого оборудования перед измерением сопротивления отключите напряжение в проверяемой цепи и разрядите все высоковольтные конденсаторы.



Для измерения коэффициента заполнения подсоедините мультиметр следующим образом:

1. Вставьте красный измерительный щуп в гнездо Hz Duty%  $\rightarrow$   $V\Omega$ , а черный щуп в гнездо COM.
2. Установите поворотный переключатель в положение Hz и нажмите **RELD**, чтобы выбрать режим измерения коэффициента заполнения.
3. Подсоедините измерительные щупы к исследуемому объекту. Измеренное значение отобразится на дисплее.

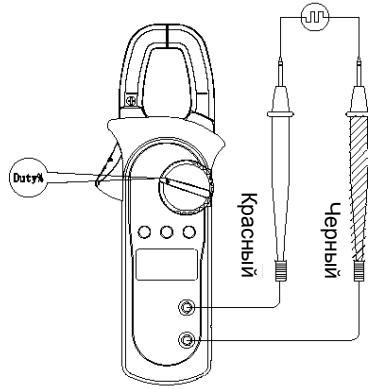


Рисунок 8

**Замечание**

- По завершении измерений коэффициента заполнения отсоедините щупы от проверяемой цепи и от мультиметра.

**G. Измерение постоянного и переменного тока**

(см. рисунок 9)

Пределы диапазонов измерения тока: 40,00 A $\approx$  и 400,0 A $\approx$ .

Для измерения тока выполните следующие действия:

1. Установите поворотный переключатель в положение 40 A $\approx$  или 400 A $\approx$ . По умолчанию устанавливается режим измерения постоянного тока. Для переключения между режимами измерения постоянного и переменного тока нажмите **SELECT**.
2. Крепко держите мультиметр и не выпускайте его из рук. Элементы Холла очень чувствительны не только к магнитному полю, но и к нагреванию, и механическому воздействию. Любой удар или толчок на короткое время приведет к искажению показаний.
3. Нажмите рычажок, чтобы раскрыть клещи.
4. Расположите проводник в центре трансформаторных клещей, затем медленно отпускайте рычажок, пока клещи полностью не сомкнутся. Удостоверьтесь, что обследуемый проводник расположен строго в центре клещей, в противном случае возможно отклонение показаний прибора от точного значения. Мультиметр позволяет измерять ток только в одном проводнике, измерение более, чем одного проводника одновременно вызовет искажение показаний.

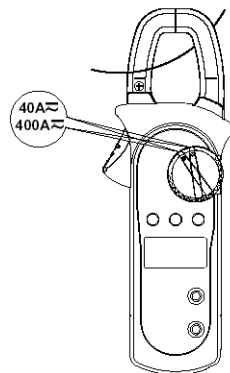


Рисунок 9

**Автоотключение**

С целью экономии заряда батареи мультиметр автоматически выключается, если в течение примерно 15 минут не выполняется поворот переключателя или нажатие кнопок.

Мультиметр может быть включен поворотом переключателя или нажатием любой из ряда кнопок (согласно разделу «**Применимость функциональных кнопок**» на стр. 3). Нажатие **SELECT** помимо включения прибора приводит также к блокировке функции автоотключения.

Мультиметр подает пять звуковых сигналов в течение минуты перед срабатыванием автоотключения и один длинный сигнал непосредственно перед тем, как отключиться.

Для блокировки функции автоотключения нажмите и удерживайте **SELECT** при включении прибора.

**Технические характеристики**

**A. Общие характеристики**

- Максимальное напряжение между выводами из земли: смотрите предельно допустимое напряжение для различных диапазонов измерения.
- Дисплей: 3¼-разрядный дисплей, максимальное показание 3999
- Полярность: отображается автоматически
- Перегрузка: отображается **OL** или **-OL**
- Недостаточный заряд батареи: отображается
- Скорость измерения: показания обновляются три раза в секунду
- Отклонение показаний: Если при измерении постоянного или переменного тока проводник расположен не в центре клещей, то к погрешности измерения, определяемой точностью прибора, добавится ошибка  $\pm 1\%$  от измеряемой величины.
- Испытание на удар: прибор выдерживает падение с высоты 1 метр
- Максимальный раскрыт клещей: 28 мм
- Максимальный диаметр измеряемого проводника: 26 мм
- Влияние электромагнитного поля: при работе вблизи источников электромагнитного поля возможно искажение или нестабильность показаний.
- Источник питания: 1 батарея на 9В (NEDA1604 или 6F22 или 006P)
- Срок службы батареи: как правило, 150 часов (для щелочной батареи)
- Автоотключение (может быть заблокировано)
- Размеры (ГхШхВ): 208 мм x 76 мм x 30 мм.
- Вес: около 260 г (включая вес батареи)

**A. Условия окружающей среды**

- Мультиметр предназначен для использования в помещении.
- Высота: использование – до 2000 м  
хранение – до 10000 м
- Соответствие стандартам безопасности: прибор соответствует стандартам IEC61010, согласно которым имеет следующие показатели: допустимая степень загрязнения 2, категории перенапряжения II - 600В, III - 300В), двойная изоляция.
- Температура и относительная влажность:  
использование: 0°C–30°C ( $\leq 85\%$ )  
30°C–40°C ( $\leq 75\%$ )  
40°C–50°C ( $\leq 45\%$ )  
хранение: 20°C–60°C ( $\leq 85\%$ )

**Точностные характеристики**

Точность указывается как  $\pm(\%$  от показания + количество единиц младшего разряда), гарантирована в течение 1 года.  
Рабочая температура: 23°C $\pm$ 5°C  
Относительная влажность: 85%  
Температурный коэффициент: 0,1x(точность)/°C

**A. Постоянное напряжение**

Диапазон	Разрешение	Точность	Защита
400,0 мВ	0,1 мВ	$\pm(0,8\%+3)$	600 В
4,000 В	1 мВ		
40,00 В	10 мВ		
400,0 В	100 мВ	$\pm(0,8\%+1)$	
600 В	1 В		$\pm(1\%+3)$

Примечание: входной импеданс: 10 МОм

**B. Переменное напряжение**

Диапазон	Разрешение	Точность	Защита
4,000 В	1 мВ	$\pm(1\%+5)$	600 В
40,00 В	10 мВ		
400,0 В	100 мВ		
600 В	1 В		

Примечания:

- входной импеданс: 10 Мом // менее 100 пФ
- частотный диапазон: 40 Гц - 400 Гц
- Поправка на форму кривой переменного тока

➤ **UT-203:**

Поправка на форму кривой переменного тока производится по методу среднего отклика. Подайте на вход опорный синусоидальный сигнал, а затем подстройте показание, так чтобы оно совпало с эффективным значением измеряемого сигнала.

➤ **UT-203:**

Скомбинируйте измерения переменного тока с методом истинного среднеквадратичного отклика (True RMS). Подайте на вход синусоидальный сигнал для подстройки. При этом несинусоидальная волна должна удовлетворять приведенным ниже значениям коэффициента амплитуды:

Коэффициент амплитуды: 1,4~2,0 – базовая погрешность увеличится на 1,0% от измеряемой величины  
 Коэффициент амплитуды: 2,0~2,5 – базовая погрешность увеличится на 2,5% от измеряемой величины  
 Коэффициент амплитуды: 2,5~3,0 – базовая погрешность увеличится на 4,0% от измеряемой величины

### С. Сопротивление

Диапазон	Разрешение	Точность	Защита
400,0 Ом	0,1 мОм	$\pm(1,2\%+2)$	600 В
4,000 кОм	1 Ом	$\pm(1\%+2)$	
40,00 кОм	10 Ом		
400,0 кОм	100 Ом		
4,000 МОм	1 кОм	$\pm(1,2\%+2)$	
40,00 МОм	10 кОм	$\pm(1,5\%+2)$	

### D. Проверка диодов

Диапазон	Разрешение	Точность	Защита
	1 мВ	Отображается ближайшее значение падения напряжения в режиме прямого тока	600 В

**Примечание:** напряжение в разомкнутой цепи: около 1,48 В

### E. Прозвонка электрических цепей

Диапазон	Разрешение	Точность	Защита
	100 мОм	При сопротивлении $\leq 50$ Ом звучит сигнал	600 В

**Примечания:**

- Напряжение в разомкнутой цепи: около 0,45 В
- Сигнал может звучать или не звучать, если сопротивление проверяемой цепи находится в интервале между 50 Ом и 100 Ом
- В случае, если сопротивление цепи выше 100 Ом, звуковой сигнал не подается

### F. Частота

Диапазон	Разрешение	Точность	Защита
10 Гц	0,001 Гц	$\pm(0,1\%+3)$	600 В
100 Гц	0,01 Гц		
1 кГц	0,1 Гц		
10 кГц	1 Гц		
100 кГц	10 Гц		
1 Гц	100 Гц	Только для оценки	
10 МГц	1 кГц		

**Примечание:**

Входная чувствительность (среднеквадратичные значения):  
 При частоте  $\leq 100$  кГц:  $\geq 300$  мВ  
 При частоте  $> 100$  кГц:  $\geq 600$  мВ  
 При частоте  $> 1$  МГц:  $\geq 800$  мВ

### G. Коэффициент заполнения

Диапазон	Разрешение	Точность	Защита
0,1%-99,9%	0,1%	Только для оценки	600 В

### H. Постоянный ток

Диапазон	Разрешение	Точность	Защита
40,00 А	0,01 А	$\pm(2\%+5)$	400 А
400,0 А	0,1 А	$\pm(2\%+3)$	

### Предупреждение

При измерении тока температура окружающей среды должна находиться в пределах 0°C~40°C.

**Примечания:**

- Если при положении мультиметра лицевой стороной вверх, задней стороной вниз (см. рис. 10) показание прибора имеет положительный знак, значит, ток через проводник течет снизу вверх. Держите прибор крепко, и не выпускайте его из рук. Элементы Холла очень чувствительны не только к магнитному полю, но и к нагреванию, и механическому воздействию. Любой удар или толчок на короткое время приведет к искажению показаний. Для повышения точности измерений следуйте порядку действий, изложенному ниже:
  1. Крепко удерживая мультиметр, нажмите рычажок, чтобы раскрыть клещи. Расположите проводник в центре трансформаторных клещей, затем медленно отпускайте рычажок, пока клещи полностью не сомкнутся. Удостоверьтесь, что обследуемый проводник расположен строго в центре клещей, в противном случае возможно отклонение показаний прибора на +1% сверх указанной погрешности
  2. Удалите измеряемый проводник из трансформаторных клещей.
  3. Нажмите **RELA**, для обнуления показания.
  4. Повторите действия из пункта 1.
  5. Полученное значение будет более точным.

### I. Переменный ток

Диапазон	Разрешение	Точность	Частотный диапазон	Защита
40,00 А	0,01 А	$\pm(2\%+5)$	50 Гц ~ 60 Гц	400 А
400,0 А	0,1 А	$\pm(2\%+3)$		

### Предупреждение

При измерении тока температура окружающей среды должна находиться в пределах 0°C~40°C.

**Примечания:**

- Возможно наличие нестабильных цифр в последнем разряде. Это не повлияет на результат измерений.
- Держите прибор крепко, и не выпускайте его из рук. Элементы Холла очень чувствительны не только к магнитному полю, но и к нагреванию, и механическому воздействию. Любой удар или толчок на короткое время приведет к искажению показаний. Для повышения точности измерений следуйте порядку действий, изложенному ниже:
  1. Крепко удерживая мультиметр, нажмите рычажок, чтобы раскрыть клещи. Расположите проводник в центре трансформаторных клещей, затем медленно отпускайте рычажок, пока клещи полностью не сомкнутся. Удостоверьтесь, что обследуемый проводник расположен строго в центре клещей, в противном случае возможно отклонение показаний прибора на +1% сверх указанной погрешности
  2. Удалите измеряемый проводник из трансформаторных клещей.
  3. Нажмите **RELA**, для обнуления показания.
  4. Повторите действия из пункта 1.
  5. Полученное значение будет более точным.
- Поправка на форму кривой переменного тока:
  - **UT-203:**  
Поправка на форму кривой переменного тока производится по методу среднего отклика. Подайте на вход опорный синусоидальный сигнал, а затем подстройте показание, так чтобы оно совпало с эффективным значением измеряемого сигнала.
  - **UT-203:**  
Скомбинируйте измерения переменного тока с методом истинного среднеквадратичного отклика (True RMS). Подайте на вход синусоидальный сигнал для подстройки. При этом несинусоидальная волна должна удовлетворять приведенным ниже значениям коэффициента амплитуды:

Коэффициент амплитуды: 1,4~2,0 – базовая погрешность увеличится на 1,0% от измеряемой величины  
 Коэффициент амплитуды: 2,0~2,5 – базовая погрешность увеличится на 2,5% от измеряемой величины  
 Коэффициент амплитуды: 2,5~3,0 – базовая погрешность увеличится на 4,0% от измеряемой величины

## ТЕХНИЧЕСКОЕ ОБСЛУЖИВАНИЕ

Этот раздел содержит основную информацию по техническому обслуживанию, включая инструкцию по замене батареи.

### **⚠ Предупреждение**

Не пытайтесь ремонтировать или обслуживать ваш мультиметр, если вы не имеете соответствующей квалификации и необходимой информации по калибровке, тестированию и обслуживанию прибора.

Во избежание поражения электрическим током и повреждения мультиметра не допускайте попадания воды внутрь корпуса прибора.

### А. Общее обслуживание

- Периодически протирайте корпус влажной тканью с мягкодействующим моющим средством. Не используйте абразивов или растворителей.
- Прочищайте гнезда выводов ватным тампоном с моющим средством, поскольку грязь или влага могут повлиять на показания прибора.
- Выключайте мультиметр, когда он не используется
- Вытаскивайте батарею всякий раз, когда прибор не используется в течение долгого времени.
- Не используйте и не храните мультиметр в местах с повышенной влажностью, температурой, опасностью взрыва или возгорания, сильным магнитным полем.

### В. Замена батареи (см. рисунок 10)

#### **⚠ Предупреждение**

Во избежание ложных показаний, могущих привести к поражению электрическим током или получению травм, заменяйте батарею, как только появляется индикатор разряженной батареи .

Перед тем, как открывать корпус, убедитесь, что трансформаторные клещи и щупы отсоединены от цепи, измерявшейся перед этим.

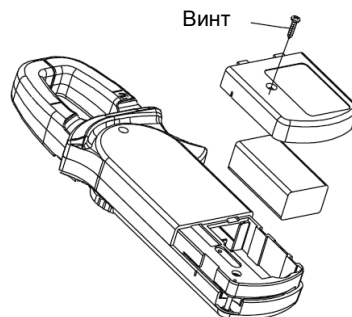


Рисунок 10

Для замены батареи:

1. Выключите мультиметр и отсоедините от его гнезд все подключения.
2. Переверните прибор лицевой панелью вниз.
3. Выверните винт крепления батарейного отсека и выньте батарейный отсек из корпуса.
4. Достаньте старую батарею и замените ее новой батареей на 9 В (типов NEDA1604, 6F22 или 006P).
5. Вставьте батарейный отсек обратно в корпус и заверните винт.

**\*\* КОНЕЦ \*\***

В настоящую инструкцию могут быть внесены изменения без уведомления