

2Т625

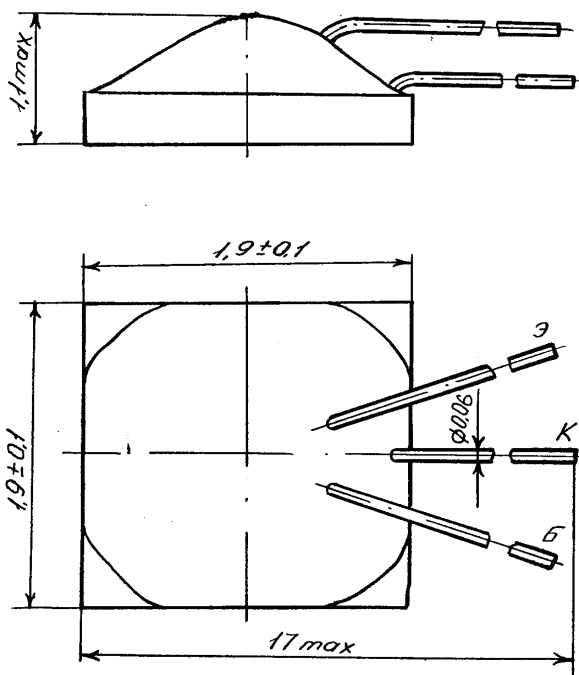
кремниевый биполярный
эпитаксиально-планарный
п-р-п транзистор

Назначение

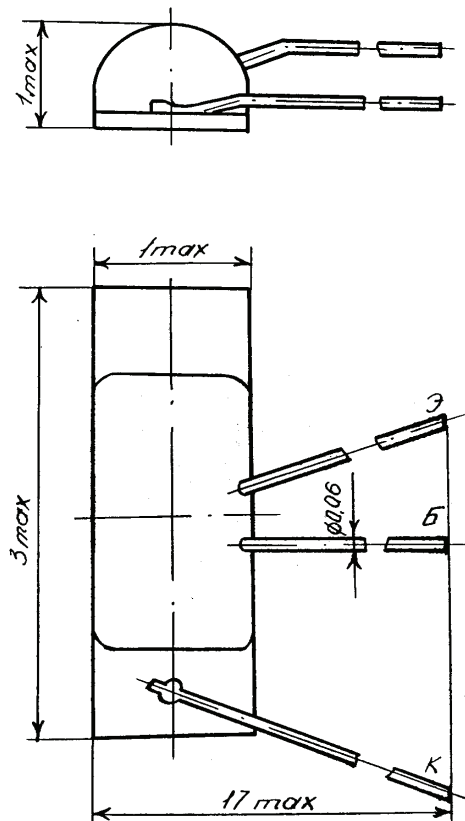
Кремниевые эпитаксиально-планарные п-р-п транзисторы 2Т625А-2, 2Т625Б-2, 2Т625АМ-2, 2Т625БМ-2 предназначены для применения в системах памяти ЭВМ в составе гибридных интегральных микросхем, блоков аппаратуры, обеспечивающих герметизацию и защиту транзисторов от воздействия влаги, соляного тумана, плесневых грибков, инея и росы, пониженного и повышенного давления.

Обозначение технических условий

- Я53.365.022-03 ТУ



Транзисторы
2Т625А-2, 2Т625Б-2
Масса не более 0,015 г



Транзисторы 2Т625АМ-2, 2Т625БМ-2
Масса не более 0,004 г

Таблица 1. Основные электрические параметры 2Т625 при $T_{\text{окр. среды}} = 25 \text{ }^\circ\text{C}$

Наименование параметра, единица измерения, режим измерения	Буквенное обозначение	Норма			
		2Т625А-2, 2Т625АМ-2		2Т625Б-2, 2Т625БМ-2	
		не менее	не более	не менее	не более
Обратный ток коллектора, мкА, при $U_{\text{КБ}} = 60 \text{ В}$	$I_{\text{КБ0}}$	-	30	-	30
Обратный ток эмиттера, мкА, при $U_{\text{ЭБ}} = 5 \text{ В}$	$I_{\text{ЭБ0}}$	-	100	-	100
Обратный ток коллектор-эмиттер, мкА, при $U_{\text{КЭ}} = 60 \text{ В}$, $R_{\text{ЭБ}} = 0$	$I_{\text{КЭК}}$	-	60	-	60
Статический коэффициент передачи тока в схеме с общим эмиттером, при $U_{\text{КЭ}} = 1 \text{ В}$, $I_{\text{К}} = 500 \text{ мА}$, $t_{\text{и}} \leq 30 \text{ мкс}$, $Q \geq 50$	$h_{21э}$	30	120	20	120
Емкость коллекторного перехода, пФ, при $U_{\text{КБ}} = 10 \text{ В}$, $I_{\text{Э}} = 0$, $f = 10^7 \text{ Гц}$	$C_{\text{К}}$	-	9	-	9
Емкость эмиттерного перехода, пФ, при $U_{\text{ЭБ}} = 0$, $I_{\text{К}} = 0$, $f = 10^7 \text{ Гц}$	$C_{\text{Э}}$	-	90	-	90
Напряжение насыщения коллектор-эмиттер, В, при $I_{\text{К}} = 500 \text{ мА}$, $I_{\text{Б}} = 50 \text{ мА}$, $t_{\text{и}} \leq 30 \text{ мкс}$, $Q \geq 50$	$U_{\text{КЭ нас}}$	-	0,65	0,2	0,7
Напряжение насыщения база-эмиттер, В, при $I_{\text{К}} = 500 \text{ мА}$, $I_{\text{Б}} = 50 \text{ мА}$, $t_{\text{и}} \leq 30 \text{ мкс}$, $Q \geq 50$	$U_{\text{БЭ нас}}$	-	1,2	-	1,5
Граничное напряжение, В, при $I_{\text{К}} = 10 \text{ мА}$, $I_{\text{Б}} = 0$, $t_{\text{и}} \leq 30 \text{ мкс}$, $Q \geq 50$	$U_{\text{КЭ0гр}}$	40	-	30	-
Модуль коэффициента передачи тока на высокой частоте, при $U_{\text{КЭ}} = 10 \text{ В}$, $I_{\text{К}} = 50 \text{ мА}$, $f = 10^8 \text{ Гц}$	$ h_{21э} $	2	-	2	-
Время рассасывания, нс, при $I_{\text{К}} = 500 \text{ мА}$, $I_{\text{Б1}} = I_{\text{Б2}} = 50 \text{ мА}$, $t_{\text{и}} \leq 30 \text{ мкс}$, $Q \geq 50$	$t_{\text{рас}}$	-	60	-	60



ОАО "ИНТЕГРАЛ", г. Минск, Республика Беларусь

Внимание! Данная техническая спецификация является ознакомительной и не может заменить собой учтенный экземпляр технических условий или этикетку на изделие.

ОАО "ИНТЕГРАЛ" сохраняет за собой право вносить изменения в описания технических характеристик изделий без предварительного уведомления.

Изображения корпусов приводятся для иллюстрации. Ссылки на зарубежные прототипы не подразумевают полного совпадения конструкции и/или технологии. Изделие ОАО "ИНТЕГРАЛ" чаще всего является ближайшим или функциональным аналогом.

Контактная информация предприятия доступна на сайте:

<http://www.integral.by>