

Токовые клещи

MS2000G

ИНФОРМАЦИЯ ПО БЕЗОПАСНОСТИ

Данный измерительный прибор соответствует стандарту IEC1010-1 и IEC1010-2-032, т.е. предназначен для проведения контрольно-измерительных работ в соответствии с категорией безопасности класса II (CAT II), степень загрязнения 2.

СИМВОЛЫ БЕЗОПАСНОСТИ

На лицевой панели прибора и в данной инструкции используются следующие условные символы:



Важная информация по безопасности, обратитесь к инструкции по эксплуатации



Возможно присутствие опасного напряжения



Заземление



Двойная изоляция (класс защиты CAT II - 1000В, CAT III - 600В)

Данный прибор соответствует следующим европейским стандартам: 89/336/ЕЕС (об электромагнитной совместимости) и 73/23/ЕЕС (низковольтные измерения), приложение 93/68/ЕЕС (о маркировке ЕС). Тем не менее, электрические помехи или интенсивные электромагнитные поля могут разрушить тестируемую схему. Также, прибор может реагировать на нежелательные сигналы, присутствующие в измерительной цепи. Во избежание получения ошибочных результатов будьте внимательны и осторожны при проведении измерений.

МЕРЫ ПРЕДОСТОРОЖНОСТИ

Для безопасной работы прибора соблюдайте все меры предосторожности, приведенные в данной инструкции по эксплуатации.

- Перед проведением измерений внимательно ознакомьтесь с инструкцией по эксплуатации. В разделах «Внимание» приведены важные замечания по безопасности измерений.
- Перед проведением измерений убедитесь, что прибор и измерительные щупы находятся в исправном состоянии и измерительные клещи не имеют внешних повреждений корпуса. Не используйте прибор при наличии каких-либо признаков неисправностей: повреждений на корпусе прибора, отсутствии показаний на дисплее, неисправных измерительных щупах и др.
- Не подвергайте токовые клещи воздействию прямых солнечных лучей, высокой температуры или повышенной влажности.
- Заземление частей вашего тела может привести к удару электрическим током. Запрещается производить измерения в не сухой одежде, без резиновой обуви или других изолирующих материалов. Также, не дотрагивайтесь до металлических частей щупов и терминалов на корпусе прибора. Соблюдайте все необходимые меры предосторожности при работе с напряжением.
- Будьте особо внимательны при работе с напряжением более 60 В пост. тока или 30 В перем. эфф. Не дотрагивайтесь до металлических контактов измерительных щупов.
- Не измеряйте напряжение, превышающее допустимые входные лимиты для данного прибора.
- При проведении измерений не дотрагивайтесь до тестируемой цепи.

УХОД ЗА ПРИБОРОМ

- Перед открытием задней крышки корпуса прибора убедитесь, что измерительные щупы отключены от тестируемой цепи и терминалов прибора.
- Не работайте с прибором, если задняя крышка корпуса плотно не закрыта и не зафиксирована.
- Для очистки прибора используйте влажную материю. Не используйте моющие средства, содержащие растворители и химикаты.
- Ремонт и калибровка прибора должна осуществляться квалифицированным персоналом.

ОБЩЕЕ ОПИСАНИЕ

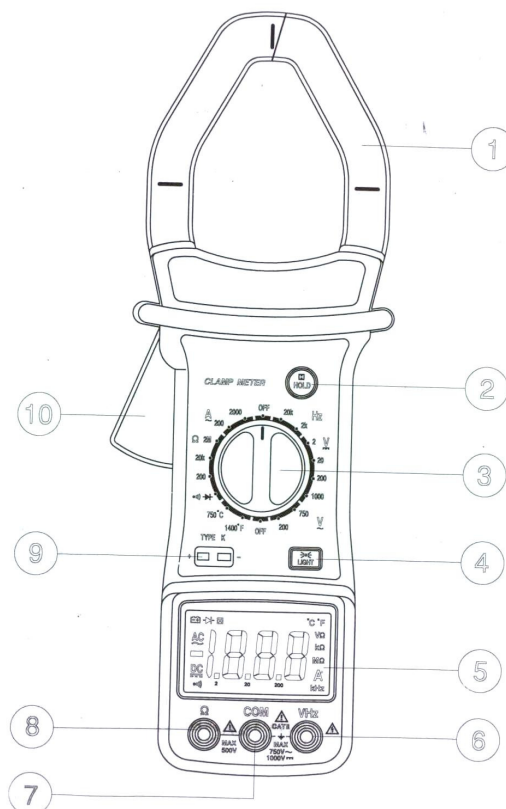
MS-2000G – портативные токовые клещи с цифровым ЖК дисплеем (3 1/2 разряда), предназначенные для измерений постоянного и переменного напряжения, переменного тока, сопротивле-

ния, частоты, температуры, тестирования диодов и тестирования цепи на обрыв.

ОПИСАНИЕ ЛИЦЕВОЙ ПАНЕЛИ ПРИБОРА

1. Зажимные клещи.
2. Кнопка HOLD. При нажатии этой кнопки на дисплее прибора будет сохраняться последнее значение измерения и появится индикатор H.
3. Поворотный переключатель функций. Предназначен для выбора измерительной функции и диапазона измерений, а также для включения/выключения прибора.
4. Подсветка. Для включения подсветки дисплея нажмите кнопку LIGHT. Подсветка автоматически выключается через 3-5 секунд. При нажатии любой кнопки прибора подсветка дисплея будет снова активизирована.
5. ЖК дисплей, 3 1/2 разряда, семисегментные цифровые индикаторы, высота знака 18 мм.
6. Терминал VHz - положительный входной терминал для проведения измерений напряжения. К данному терминалу подключается красный щуп.
7. Терминал COM – отрицательный входной терминал для любых режимов измерений, кроме тока. К данному терминалу подключается черный щуп.
8. Терминал Ω - положительный входной терминал для измерения сопротивления. К данному терминалу подключается красный щуп.
9. Гнездо для измерения температуры. Для проведения измерений температуры подключите термопару типа К к данному гнезду и тестируемому объекту.
10. Рычаг разведения клещей. Нажмите рычаг разведения клещей, поднесите их к тестируемому проводу и отпустите рычаг, клещи сомкнутся.

ЛИЦЕВАЯ ПАНЕЛЬ ПРИБОРА



ПРОВЕДЕНИЕ ИЗМЕРЕНИЙ

ИЗМЕРЕНИЕ ПОСТОЯННОГО НАПЯЖЕНИЯ

1. Подключите красный щуп к терминалу VHz и черный щуп к терминалу COM.
2. Установите поворотный переключатель функций в требуемый диапазон V ---.
3. Подключите щупы параллельно к нагрузке.
4. Снимите показания на дисплее. Кроме того, на дисплее будет указана полярность красного щупа.

ИЗМЕРЕНИЕ ПЕРЕМЕННОГО НАПРЯЖЕНИЯ

1. Подключите красный щуп к терминалу VHz и черный щуп к терминалу COM.
2. Установите поворотный переключатель функций в требуемый диапазон 750 V~.
3. Подключите щупы параллельно к нагрузке.
4. Снимите показания на дисплее.

ИЗМЕРЕНИЕ ПЕРЕМЕННОГО ТОКА

1. Установите поворотный переключатель функций в требуемый диапазон A~.
2. Нажмите рычаг разведения клещей, поднесите их к тестируемому проводу и отпустите рычаг, клещи сомкнутся. Тестирование сразу нескольких проводников невозможно.
3. Снимите показания на дисплее.

ИЗМЕРЕНИЕ СОПРОТИВЛЕНИЯ

1. Подключите красный щуп к терминалу Ω и черный щуп к терминалу COM (полярность красного щупа положительная).
2. Установите поворотный переключатель функций в требуемый диапазон Ω.
3. Подключите щупы параллельно к тестируемому сопротивлению и снимите показания измерений на дисплее.
4. При измерении сопротивления цепи перед проведением измерений отключите питание цепи и разрядите все конденсаторы.

Примечания:

1. Если измеряемое сопротивление превышает максимальное значение выбранного диапазона, на дисплее появится индикатор выхода за пределы диапазона «1».
2. При измерении сопротивления цепи убедитесь, что питание тестируемой цепи отключено, и все конденсаторы полностью разряжены.
3. При измерении сопротивлений более 1 МОм прибору потребуется несколько секунд для стабилизации показаний. Это является нормой при измерении высоких сопротивлений.

ИЗМЕРЕНИЕ ТЕМПЕРАТУРЫ

1. Установите поворотный переключатель функций в положение °C или °F. На дисплее появится значение температуры окружающей среды.
2. Установите термопару типа K в гнездо для измерения температуры на лицевой панели прибора и подключите ее к измеряемому объекту.
3. Снимите показания на дисплее.

Внимание:

1. Во избежание электрического шока при изменении положения поворотного переключателя убедитесь, что термопара отключена от входного гнезда прибора.
2. Перед установкой термопары в гнездо для измерения температуры отключите измерительные щупы от тестируемой цепи.
3. Запрещается проводить измерения напряжения, если термопара подключена к прибору.

ИЗМЕРЕНИЕ ЧАСТОТЫ

1. Подключите красный щуп к терминалу VHz и черный щуп к терминалу COM.
2. Установите поворотный переключатель функций в положение Hz.
3. Подключите щупы параллельно к нагрузке.

Примечания:

1. Максимально допустимое значение на входе 250 В эфф.
2. Для получения более точных результатов измерений рекомендуется использовать экранированный кабель для тестирования слабых сигналов.

ТЕСТИРОВАНИЕ ДИОДОВ

1. Подключите красный щуп к терминалу Ω и черный щуп к терминалу COM (полярность красного щупа положительная).
2. Установите поворотный переключатель в положение $\rightarrow \leftarrow$.
3. Подключите красный щуп к аноду тестируемого диода, а черный щуп к катоду.
4. На дисплее будет показано прямое падение напряжения диода. Если щупы были подключены неправильно, на дисплее появится индикатор «1».

ТЕСТИРОВАНИЕ ЦЕПИ НА ОБРЫВ

1. Подключите красный щуп к терминалу Ω и черный щуп к терминалу COM.

2. Установите поворотный переключатель функций в положение $\rightarrow \leftarrow$.
3. Подключите щупы к цепи. Если цепь непрерывна, раздастся звуковой сигнал зуммера.

СПЕЦИФИКАЦИЯ

Точность приведенных данных гарантирована в течение одного года после калибровки и при условии хранения прибора при температуре +18°C...+28°C и относительной влажности не более 80%.

ОБЩИЕ ТЕХНИЧЕСКИЕ ХАРАКТЕРИСТИКИ

Макс. напряжение между терминалами и землей	CAT II 1000 В пост. тока или 750 перем. эфф. (синусоидальная волна)
ЖК дисплей	Макс. значение 1999, обновляется каждые 2-3 сек.
Индикация полярности	Индикатор «-» для отрицательной полярности
Индикация выхода за пределы диапазона	Индикатор «1»
Макс. размер тестируемого проводника	55 мм
Питание	Батарейка 9 В, NEDA 1604 или IEC 6F22
Индикация разряда батареи	Индикатор $\left[\ominus \oplus \right]$
Рабочая температура	0...+40°C
Температура хранения	-10...+50°C
Коэффициент температуры	0.1 x значение точности/°C (<18°C или >28°C)
Макс. высота проведения измерений	2000 м
Размер	282 x 104 x 47 мм
Вес	Прибл. 570 г

ПОСТОЯННОЕ НАПРЯЖЕНИЕ

Диапазон	Разрешение	Точность
2 В	1 мВ	±0.5%, ±1
20 В	10 мВ	
200 В	0.1 В	
1000 В	1 В	±1.0%, ±2

Входной импеданс: 10 МОм

ПЕРЕМЕННОЕ НАПРЯЖЕНИЕ

Диапазон	Разрешение	Точность
200 В	0.1 В	±1.0%, ±3
750 В	1 В	

Входной импеданс: 10 МОм

Частотный диапазон: 40 Гц – 400 Гц. Значение переменного напряжения является средним значением, калиброванным по среднеквадратичному значению синусоидальной волны.

ПЕРЕМЕННЫЙ ТОК

Диапазон	Разрешение	Точность
200 А	0.1 А	±2.0%, ±5
2000 А	1 А	<600 А ±2.0%, ±5 600 А – 1000 А ±3.0%, ±5 >1000 А ±3.0%, ±15

Защита от перегрузки: 2200 А в течение 60 секунд Частотный диапазон: 50 – 60 Гц

СОПРОТИВЛЕНИЕ

Диапазон	Разрешение	Точность
200 Ом	0.1 Ом	±1.0%, ±3
20 кОм	10 Ом	±1.5%, ±15
2 МОм	10 кОм	±1.5%, ±15

ТЕМПЕРАТУРА

Диапазон	Разрешение	Диапазон	Точность
0°C...+750°C	1°C	0°C...+400°C	±1.0%, ±3
		+400°C...+750°C	±2.0%, ±1
32°F...1400°F	1°F	32°F...752°F	±1.0%, ±3
		752°F...1400°F	±2.0%, ±1

ЧАСТОТА

Диапазон	Разрешение	Точность
2 кГц	1 Гц	±2.0%, ±5
20 кГц	10 Гц	±1.5%, ±5

ТЕСТ ДИОДОВ И ТЕСТ ЦЕПИ НА ОБРЫВ

Диапазон	Описание
→ ←	На дисплее значение прямого падения напряжения
•>>)	Звуковой сигнал при сопротивлении менее 30 Ом

ЗАМЕНА БАТАРЕИ**Внимание:**

Перед открытием батарейного отсека убедитесь, что измерительные щупы отключены от прибора. Никогда не работайте с прибором, если батарейный отсек плотно не закрыт.

При первом появлении на дисплее символа разряженной батарейки срочно замените старую батарейку.

Для замены батарейки:

1. Отключите измерительные щупы от тестируемой цепи, выключите питание прибора (поворотный переключатель в положении OFF) и удалите щупы из входных гнезд прибора.
2. Откройте батарейный отсек, отвинтив винты на нижней стороне прибора.
3. Удалите старую батарейку и установите новую на 9 В.
4. Закройте батарейный отсек и завинтите винты.

КОМПЛЕКТ ПОСТАВКИ

- Инструкция по эксплуатации
- Набор измерительных щупов
- Термопара типа К
- Пластиковый кейс
- Батарея 9 В, типа NEDA 1604 6F22 006P

Внимание:

Использование прибора вблизи сильных электромагнитных полей (до 3 В/м) может повлиять на точность измерений. Точность может быть снижена до $\pm 12\%$, ± 6 .