



NM8021

Индикатор уровня заряда аккумуляторной батареи DC-12V

<http://www.masterkit.ru>

Индикатор позволяет контролировать состояние аккумуляторной батареи автомобиля и работоспособность реле-регулятора, что предотвратит преждевременный выход из строя аккумулятора и поможет сэкономить Вам Ваши деньги. Также с помощью этого тестера можно проверять и другое электрооборудование Вашего автомобиля.



Рис.1 Общий вид устройства

Технические характеристики

Рабочий диапазон, В	2,5...18
Максимальный потребляемый ток, не более, мА	20
Размер печатной платы, мм	43x20

Набор, безусловно, будет интересен и полезен для знакомства с радиоэлектроникой и получения опыта сборки и настройки устройства.

Краткое описание устройства

Индикатор состоит из трех простейших пороговых элементов:

- VD1, VD2;
- VD3, VT1
- VD5, VD6, VT2.

Светодиоды VD1, VD4, VD5, являются индикаторами и показывают уровень напряжения бортовой сети автомобиля. Резисторы R1, R2, R4 ограничивают ток через диоды, а R3, R5 обеспечивают необходимое напряжение смещения на базах транзисторов VT1 и VT2. В табл.1 приведены пороговые напряжения устройства.

Табл.1

Цвет включенного индикатора	Напряжение бортовой сети	Возможная неисправность
Желтый	< 12,6В	Пониженное напряжение бортовой сети: разряжен аккумулятор (двигатель выключен), нет заряда (неисправны реле-регулятор, проводка, генератор, ослаблен или проскальзывает ремень генератора)
Зеленый	12,6...14,2В	Норма
Красный, зеленый	> 14,2В	Повышенное напряжение бортовой сети: перезарядка аккумулятора – неисправно реле-регулятор

Общий вид устройства показан на рис.1, а принципиальная электрическая схема – на рис.2.

Общие требования к монтажу и сборке набора

Все радиоэлементы, входящие в набор, устанавливаются на печатной плате методом пайки. Для удобства монтажа на плате показано расположение элементов. В целях предотвращения отслаивания токопроводящих дорожек платы и перегрева элементов, время пайки одного контакта не должно превышать 2-3 секунды. Для работы используйте паяльник мощностью не более 25 Вт. Рекомендуется применять припой марки ПОС61М или аналогичный, а также жидкий неактивный флюс для радиомонтажных работ (например - 30% раствор канифоли в этиловом спирте).

Порядок сборки:

Проверьте комплектность набора согласно перечню элементов (табл.2);

- отформуйте выводы элементов и установите их на плате в соответствии с монтажной схемой;

Внимание! При установке диодов конденсаторов необходимо соблюдать полярность. Перегрев транзисторов и диодов во время пайки может привести к выходу их из строя.

- проверьте правильность монтажа;
- присоедините к контактам 1 и 2 платы многожильные изолированные провода длиной 20...30 см (красный и черный соответственно).

Правильно собранное устройство в настройке не нуждается

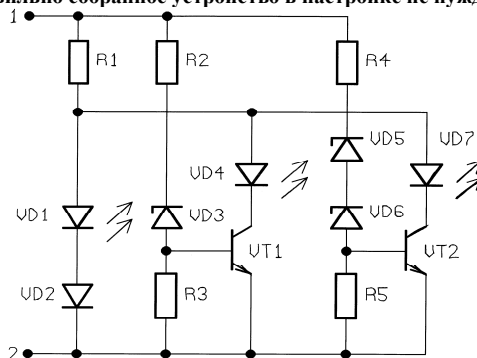


Рис.2 Схема электрическая принципиальная

Перечень элементов.

Таблица 2.

Позиция	Номинал	Маркировка	Кол.
R1, R2	680 Ом	Голубой, серый, коричневый	2
R3, R5	10 кОм	Коричневый, черный, оранжевый	2
R4	100 Ом	Коричневый, черный, коричневый	1
VD1	LED 5 mm Y	Светодиод желтый (оранжевый)	1
VD2	1N4148	Замена КД522	1
VD3	Zener 12 V	Стабилитрон 0.5W	1
VD4	LED 5 mm G	Светодиод зеленый	1
VD5, VD6	Zener 6,8 V	Стабилитрон 0.5W	2
VD7	LED 5 mm R	Светодиод красный	1
VT1, VT2	BC547	Замена BC548	2
	A802	Печатная плата 43x20мм	1

Примечание: Вместо резисторов R3, R5 номиналом 10кОм, набор может комплектоваться резисторами номиналом 11кОм (коричневый, коричневый, оранжевый), что не влияет на работоспособность схемы.

ЕСЛИ СОБРАННОЕ УСТРОЙСТВО НЕ РАБОТАЕТ:

- проверьте собранное устройство на правильность монтажа и наличие поврежденных компонентов;
- проверьте правильность установки диодов и транзисторов;
- проверьте, не возникло ли в процессе пайки и сборки замыканий между токоведущими дорожками - при обнаружении, удалите их паяльником или острым ножом.

Порядок работы с тестером

1. Подключите устройство к бортовой сети автомобиля, соблюдая полярность – конт.1 печатной платы к положительному проводу электропроводки (красный провод), конт.2 (черный провод) – к корпусу автомобиля.
2. В соответствии с показаниями индикаторов и пользуясь табл.1 определите состояние аккумулятора и работоспособность генератора и реле-регулятора автомобиля.

Дополнительные рекомендации:

Устройство желательно поместить в небольшой корпус подходящего размера (для этой цели хорошо подойдет корпус от старого использованного маркера, в котором можно закрепить положительный шуп тестера и установить печатную плату, предусмотрев отверстие для светодиода и второго вывода. Для удобства его можно снабдить зажимом типа «крокодил»;

Соединить отрицательный вывод тестера с корпусом автомобиля. Включение одного из светодиодов при касании положительным щупом, соответствует наличию положительного напряжения в проверяемой электрической цепи, в противном случае, на проверяемую цепь не поступает положительное напряжение или произошло короткое замыкание цепи на корпус.

Примечание: Следует обратить внимание на то, что, иногда, проверяемые цепи могут иметь внутреннее сопротивление (обмотки реле, лампы, переходные сопротивления в соединениях). В этом случае по яркости свечения светодиодов можно судить как об их величине, так и об исправности элементов оборудования.

С учетом этих особенностей тестер может быть использован для поиска самых разных неисправностей в автомобильном электрооборудовании, а также для проверки других низковольтных устройств.