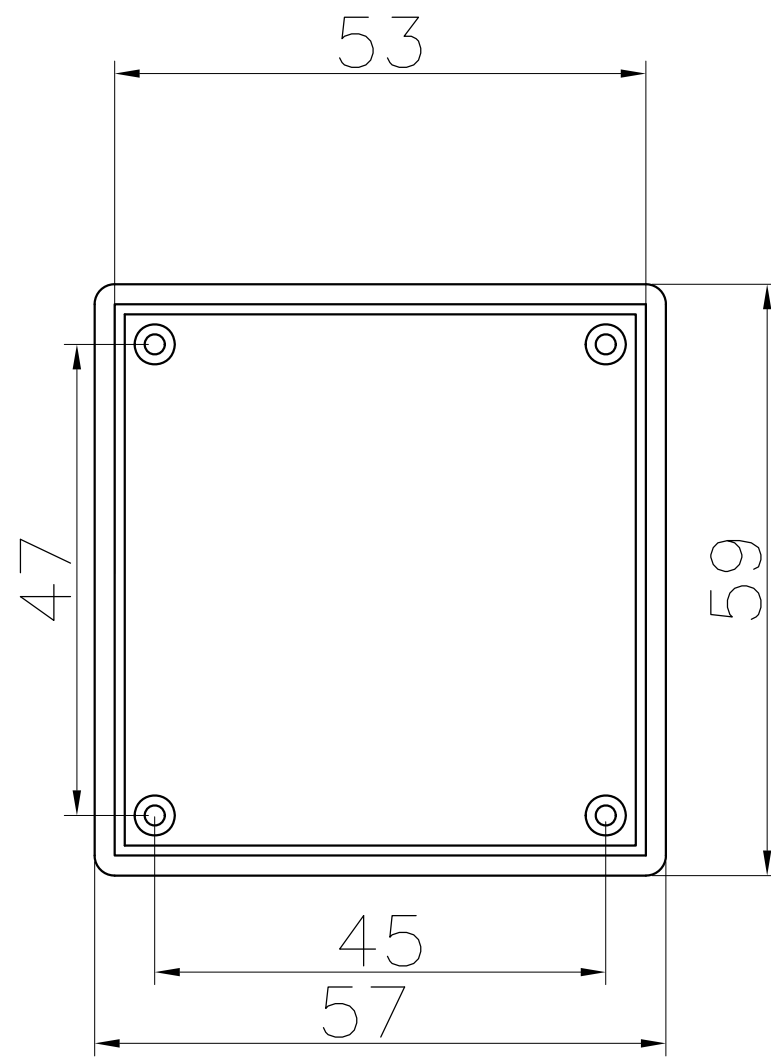
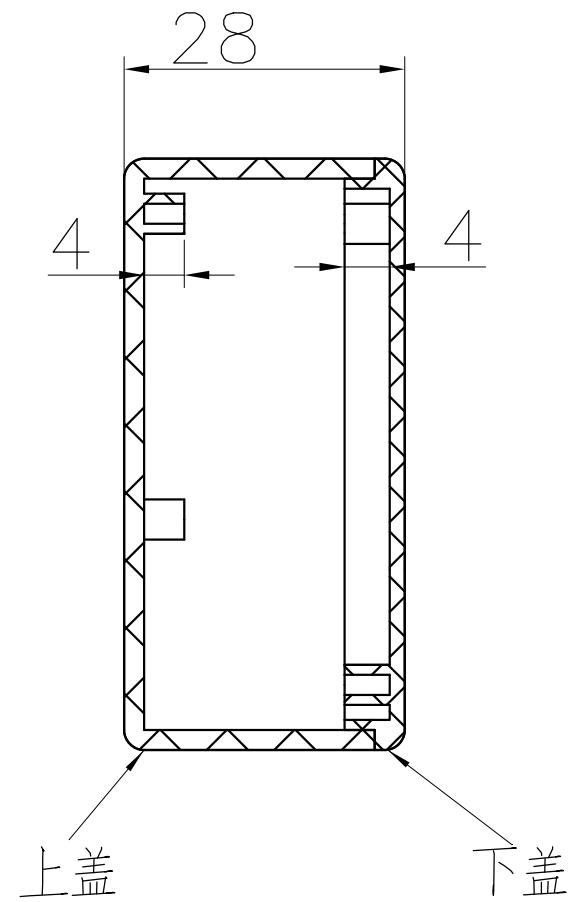



上盖底视图



下盖正视图



制图 Drawing	审核 Auditing	批准 Confirm	客户名称 Custom Name	材料 Material	A4	
			产品名称 Product Name	电器接线盒		图纸比例 Drawing Scale
			产品编号 Product Code	20-34		视图 Project View
共 页 第 页			 宁波三和壳体公司 NINGBO SANHE ENCLOSURE CORPORATION		中国宁波慈溪 TEL:+86(574)63226910 FAX:+86(574)63226900	