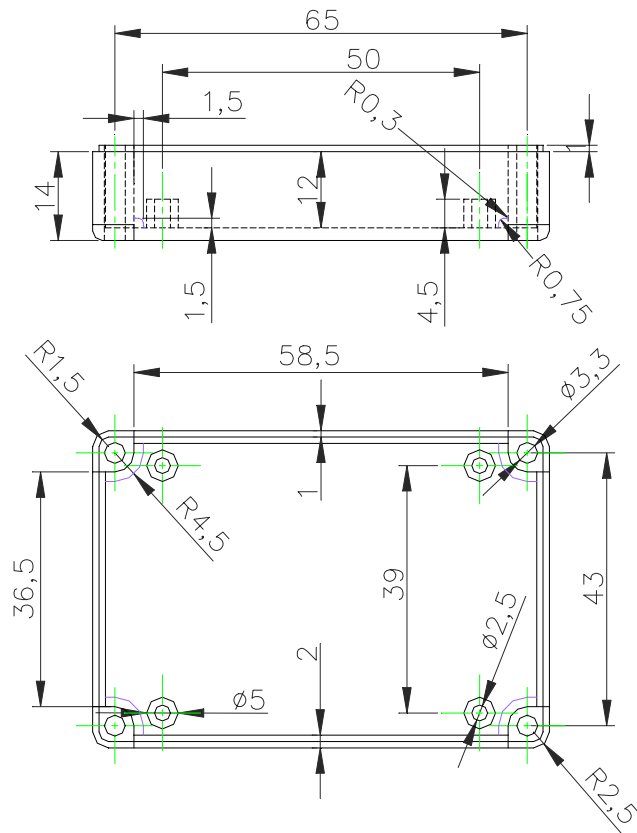
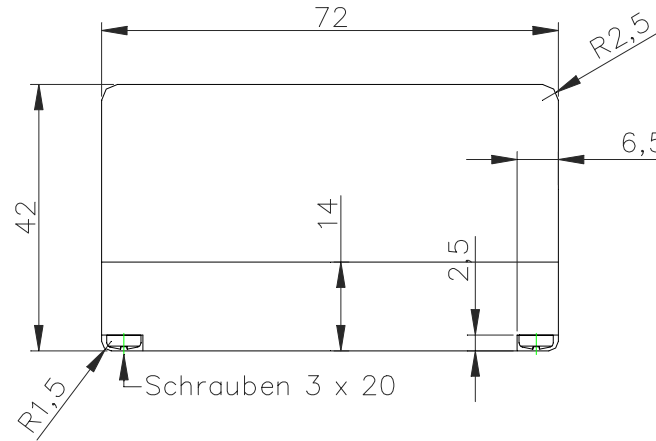


Gehäuseunterteil und Oberteil schwarz mit innenliegenden Befestigungsmöglichkeiten für Platinen.

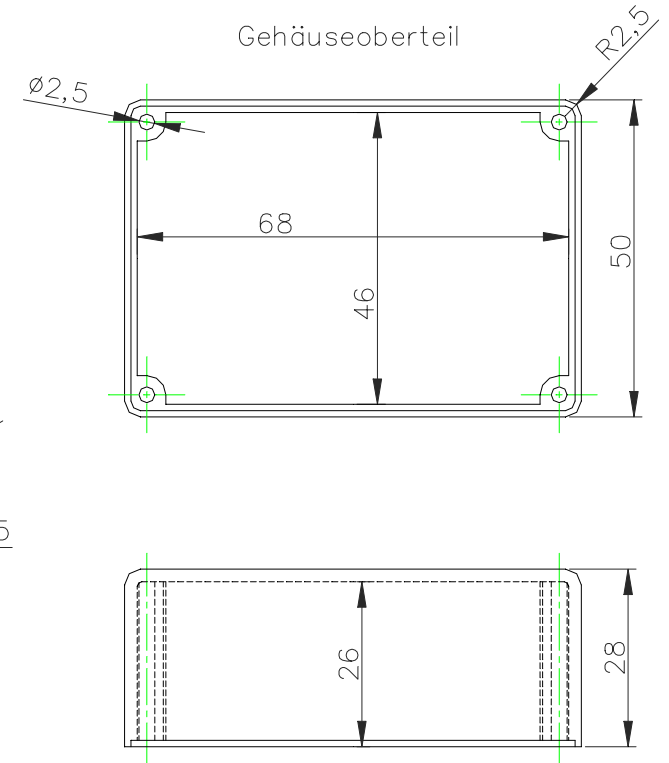
Gehäuseunterteil



Gehäuseoberteil mit Unterteil verschraubt



Gehäuseoberteil



Y = rough surface = VDI "36" = Ra (µm): 6,3 Rt (µm) : 37µm

Verwendungsbereich		Zul. Abw.	Oberfl.	Maßstab 1:1	Gewicht
G028 Gehäuse ohne Befestigungslaschen			Y	Werkstoff, Halbzeug Rohteil-Nr Modell- oder Gesenk-Nr	Thermoplast
				Bearb. Datum Name	KUNSTSTOFF-GEHÄUSE
				Gepr.	
				Norm	
				G028-N	
Zust.	Änderung	Datum	Name	KEMO-Electronic GmbH	Blatt 1 von 1 Blätter
				Ersatz für:	Ersatz durch: