

## 4-х канальное исполнительное устройство (блок реле)

Поставщик: ООО «ДАДЖЕТ»  
Почтовый адрес: 109052, г. Москва, ул. Новохоловская,  
д. 23, стр. 1, эт. 2, пом. 1, каб. № 203  
Тел. +7 (495) 118-30-72,  
E-mail: [infomk@masterkit.ru](mailto:infomk@masterkit.ru)

Предлагаемый набор позволит быстро внедрить в ваш проект 4-х канальное исполнительное устройство (блок реле), рассчитанное на работу с 4-мя независимыми нагрузками с максимальными параметрами 10А/250В. Каждый канал поддерживает работу как на замыкание нагрузки, так и на размыкание. Входы устройства рассчитаны на стандартные ТТЛ уровни сигналов включения/выключения.

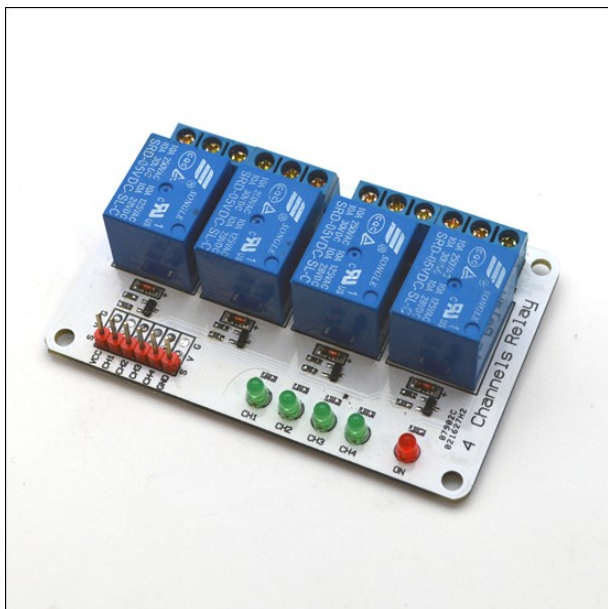


Рис.1

Небольшие размеры, высокие эксплуатационные характеристики, надежность, простота в изготовлении и низкая стоимость делают это устройство очень привлекательным. С помощью предлагаемого набора можно автоматизировать процессы пуска систем вентиляции, освещения, охлаждения, нагревательного оборудования и т.д. Набор, безусловно, будет интересен и полезен для знакомства с основами электроники, получения опыта сборки и настройки устройств, программирования в среде Arduino.

### Технические характеристики:

Напряжение питания, В	5
Число каналов	4
Ток потребления (все каналы в режиме замыкания), мА	10 • 4 = 40
Напряжение срабатывания одного канала, В	5
Размеры печатной платы, мм	76,5 x 50

### Описание работы модуля

Принципиальная электрическая схема приведена на **рис 3**. Все четыре канала блока реле выполнены по идентичным схемам. Каждый канал состоит из транзисторного ключа, электромагнитного реле, светодиода. Зелёные светодиоды индицируют срабатывание реле в каждом канале. Красный светодиод указывает на подачу питания. Резисторные делители

в цепи базы транзисторов обеспечивают привязку напряжения срабатывания устройства к стандартным ТТЛ уровням. В цепь коллектора каждого транзистора включены обмотки электромагнитных реле, контактные группы которых замыкают / размыкают (в зависимости от включения) цепи питания нагрузки.

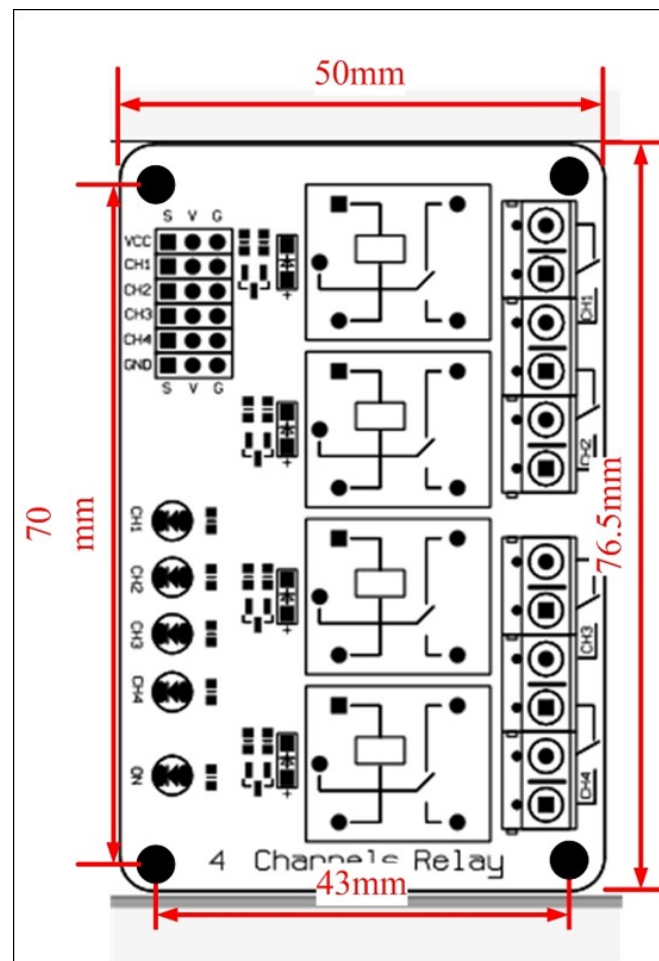


Рис.2 Габаритные и установочные размеры.



Торговая марка: Мастер Кит.  
Изготовлено: Россия ООО «Даджет»  
Почтовый адрес: 109052, г. Москва,  
ул. Новохоловская, д. 23, стр.1, эт.2, пом. 1, каб. № 203,  
Тел. +7 (495) 118-30-72  
E-mail: [infomk@masterkit.ru](mailto:infomk@masterkit.ru)

Гарантийный срок: 6 месяцев.  
<https://masterkit.ru/>

