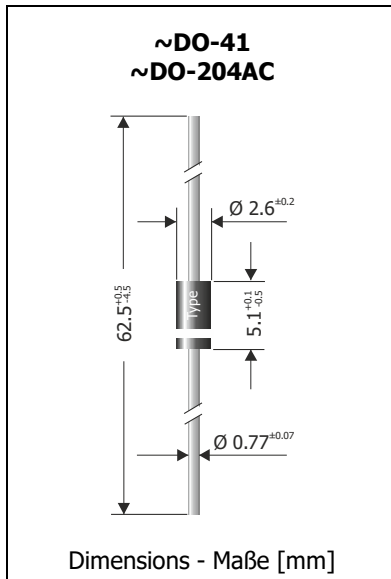


<b>1N4001 ... 1N4007, 1N4007-13, EM513 ... EM518</b> <b>Standard Recovery Rectifier Diodes</b> <b>Gleichrichterioden mit Standard-Sperrverzug</b>	$I_{FAV} = 1 \text{ A}$ $V_F < 1.1 \text{ V}$ $T_{jmax} = 175^\circ\text{C}$	$V_{RRM} = 50...2000 \text{ V}$ $I_{FSM} = 30 \text{ A}$ $t_{tr} \sim 1500 \text{ ns}$
---	--	--

Version 2018-09-18



**Typical Application**

50/60 Hz Mains Rectification,  
 Power Supplies, Polarity Protection  
 Commercial grade  
 Special grade available, see  
 1N400xGP/-Q/-AQ <sup>1)</sup>

**Features**

$V_{RRM}$  up to 2000 V  
 Compliant to RoHS, REACH,  
 Conflict Minerals <sup>1)</sup>

**Mechanical Data <sup>1)</sup>**

Taped in ammo pack 5000  
 Weight approx. 0.4 g  
 Case material UL 94V-0  
 Solder & assembly conditions 260°C/10s  
 MSL N/A



**Typische Anwendung**

50/60 Hz Netzgleichrichtung,  
 Stromversorgungen, Verpolschutz  
 Standardausführung  
 Höhere Qualifizierung erhältlich,  
 siehe 1N400xGP/-Q/-AQ <sup>1)</sup>

**Besonderheit**

$V_{RRM}$  bis zu 2000 V  
 Konform zu RoHS, REACH,  
 Konfliktmineralien <sup>1)</sup>

**Mechanische Daten <sup>1)</sup>**

Gegurtet in Ammo-Pack  
 Gewicht ca.  
 Gehäusematerial  
 Löt- und Einbaubedingungen

**Maximum ratings <sup>2)</sup>**

**Grenzwerte <sup>2)</sup>**

Type Typ	Repetitive peak reverse voltage Periodische Spitzensperrspannung $V_{RRM}$ [V]	Surge peak reverse voltage Stoßspitzensperrspannung $V_{RSM}$ [V]
1N4001	50	50
1N4002	100	100
1N4003	200	200
1N4004	400	400
1N4005	600	600
1N4006	800	800
1N4007	1000	1000
1N4007-13	1300	1300
EM513	1600	1600
EM516	1800	1800
EM518	2000	2000

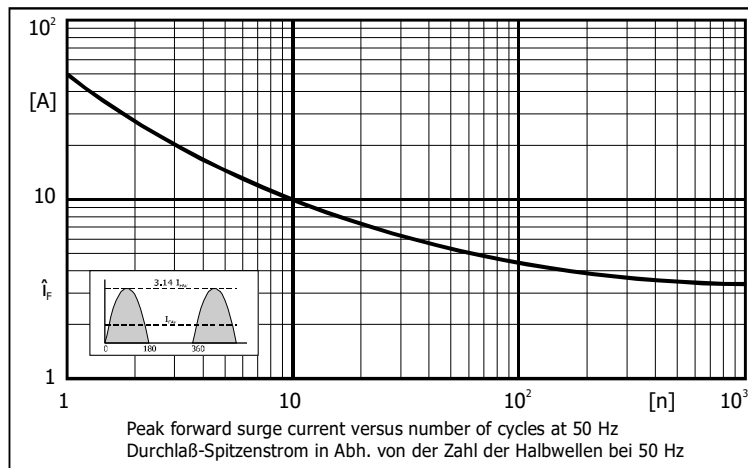
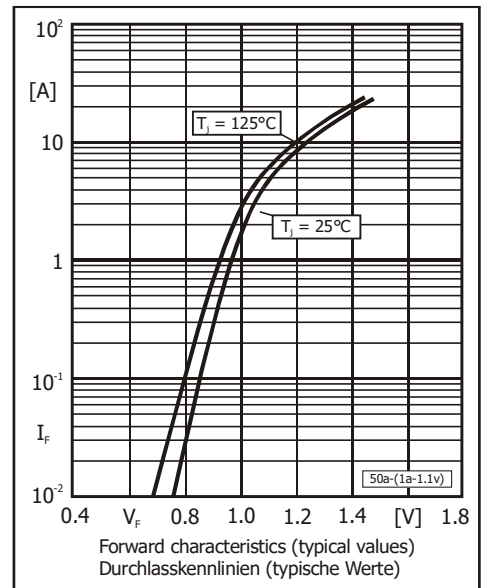
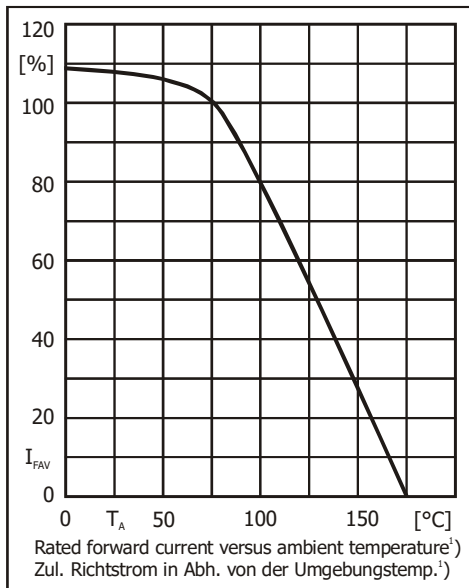
Max. average forward rectified current, R-load Dauergrenzstrom in Einwegschaltung mit R-Last	$T_A = 75^\circ\text{C}$ $T_A = 100^\circ\text{C}$	$I_{FAV}$	1 A <sup>1)</sup> 0.8 A <sup>3)</sup>
Repetitive peak forward current – Periodischer Spitzenstrom	$f > 15 \text{ Hz}$ $T_A = 75^\circ\text{C}$	$I_{FRM}$	5.4 A <sup>3)</sup>
Peak forward surge current Stoßstrom in Fluss-Richtung	Half sine-wave Sinus-Halbwellen	50 Hz (10 ms) 60 Hz (8.3 ms)	27 A 30 A
Rating for fusing – Grenzlastintegral	$t < 10 \text{ ms}$	$i^2t$	3.6 A <sup>2</sup> s
Junction temperature – Sperrschichttemperatur Storage temperature – Lagerungstemperatur		$T_j$ $T_s$	-50...+175°C -50...+175°C

1 Please note the [detailed information on our website](#) or at the beginning of the data book  
 Bitte beachten Sie die [detaillierten Hinweise auf unserer Internetseite](#) bzw. am Anfang des Datenbuches  
 2  $T_A = 25^\circ\text{C}$  unless otherwise specified –  $T_A = 25^\circ\text{C}$  wenn nicht anders angegeben  
 3 Valid, if leads are kept at  $T_A$  at 10 mm distance from case – Gilt, wenn die Anschlüsse 10 mm vom Geh. auf  $T_A$  gehalten werden

**Characteristics**

**Kennwerte**

Forward voltage – Durchlass-Spannung	$T_j = 25^\circ\text{C}$	$I_F = 1\text{ A}$	$V_F$	< 1.1 V
Leakage current Sperrstrom	$T_j = 25^\circ\text{C}$ $T_j = 100^\circ\text{C}$	$V_R = V_{RRM}$	$I_R$	< 5 $\mu\text{A}$ < 50 $\mu\text{A}$
Typical junction capacitance Typische Sperrschichtkapazität		$V_R = 4\text{ V}$	$C_j$	15 pF
Reverse recovery time Sperrverzögerung		$I_F = 0.5\text{ A}$ through/über $I_R = 1\text{ A}$ to $I_R = 0.25\text{ A}$	$t_{rr}$	typ. 1500 ns
Thermal resistance junction to ambient Wärmewiderstand Sperrschicht – Umgebung			$R_{thA}$	< 45 K/W <sup>1)</sup>
Thermal resistance junction to leads Wärmewiderstand Sperrschicht – Anschlussdraht			$R_{thL}$	< 15 K/W



**Disclaimer:** See data book page 2 or [website](#)  
**Haftungsausschluss:** Siehe Datenbuch Seite 2 oder oder [Internet](#)

1 Valid, if leads are kept at ambient temperature at a distance of 10 mm from case  
Gültig, wenn die Anschlussdrähte in 10 mm Abstand vom Gehäuse auf Umgebungstemperatur gehalten werden