



# MP2211

## 2-х канальное исполнительное устройство (блок реле)

Предлагаемый набор позволит быстро внедрить в ваш проект 2-х канальное исполнительное устройство (блок реле), рассчитанное на работу с 2-мя независимыми нагрузками с максимальными параметрами 7А/250В. Каждый канал поддерживает работу как на замыкание нагрузки, так и на размыкание. Входы устройства рассчитаны на стандартные ТТЛ уровни сигналов включения/выключения.

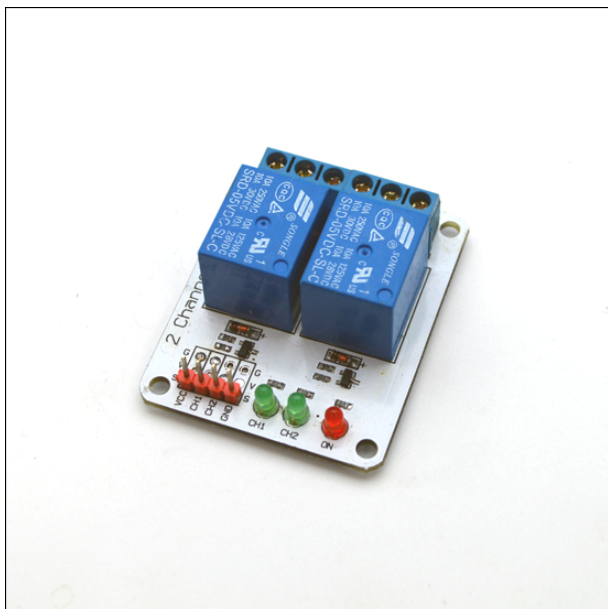


Рис.1

Небольшие размеры, высокие эксплуатационные характеристики, надежность, простота в изготовлении и низкая стоимость делают это устройство очень привлекательным. С помощью предлагаемого набора можно автоматизировать процессы пуска систем вентиляции, освещения, охлаждения, нагревательного оборудования и т.д. Набор, безусловно, будет интересен и полезен для знакомства с основами электроники, получения опыта сборки и настройки устройств, программирования в среде Arduino.

### Технические характеристики:

Напряжение питания, В	5
Число каналов	2
Ток потребления (все каналы в режиме замыкания), мА	10 • 2 = 20
Напряжение срабатывания одного канала, В	5
Размеры печатной платы, мм	41 x 50

### Описание работы модуля

Принципиальная электрическая схема приведена на **рис 3**.

Все четыре канала блока реле выполнены по идентичным схемам. Каждый канал состоит транзисторного ключа, электромагнитного реле, светодиода. Зелёные светодиоды индицируют срабатывание реле в каждом канале. Красный светодиод указывает на подачу питания. Резисторные делители в цепи базы транзисторов обеспечивают привязку напряжения срабатывания устройства к стандартным ТТЛ уровням. В цепь коллектора каждого транзистора включены обмотки электромагнитных реле, контактные группы которых замыкают / размыкают (в зависимости от включения) цепи питания нагрузки.

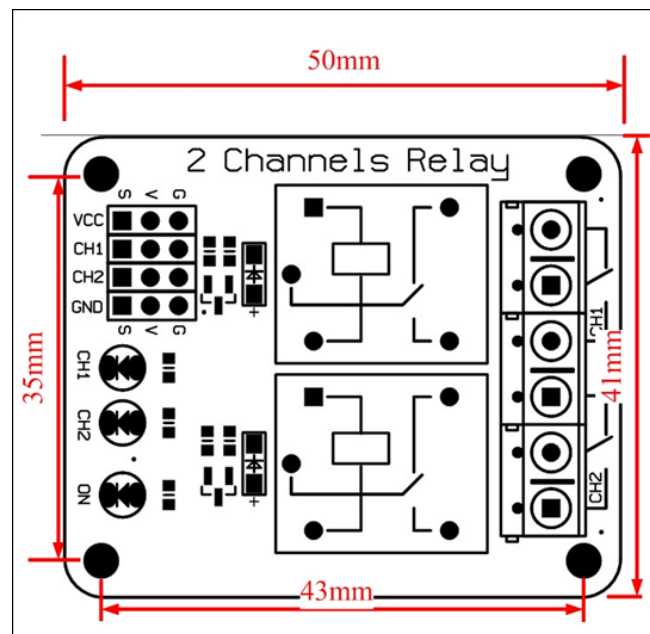


Рис.2 Габаритные и установочные размеры.

