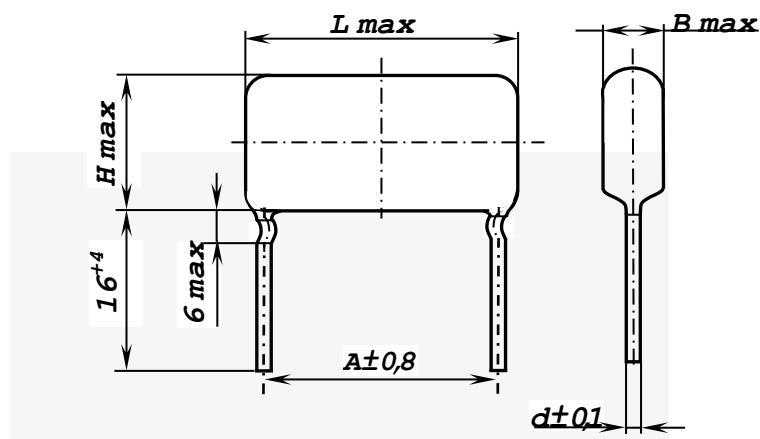
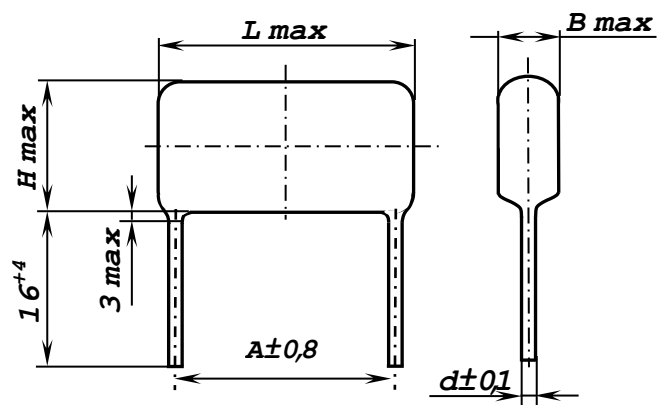




КОНДЕНСАТОР ЛАВСАНОВЫЙ МЕТАЛЛИЗИРОВАННЫЙ ПОСТОЯННОЙ ЕМКОСТИ К73-17



Предназначены для работы в качестве встроенных элементов внутри комплектных изделий в цепях постоянного, переменного и пульсирующего токов и в импульсном режиме.



Основные характеристики:

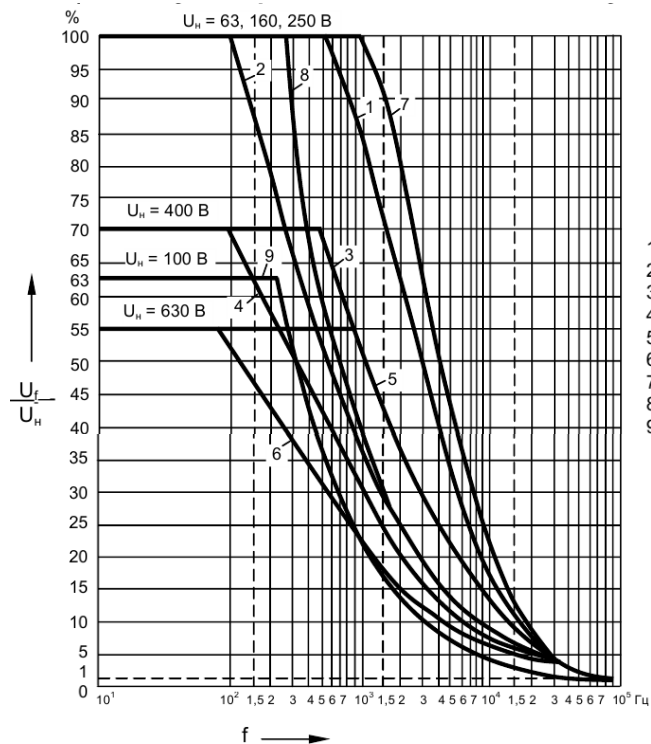
- ❖ Неиндуктивная конструкция
- ❖ Высокое сопротивление изоляции
- ❖ Широкий диапазон рабочих температур
- ❖ Способность к самовосстановлению диэлектрика при пробое

Технические характеристики:

Номинальное напряжение, В	63-1500
Номинальная емкость, мкФ	0,001-8,2
Допускаемое отклонение емкости, %	5; 10; 20
Интервал рабочих температур, °С	-60...+125
Тангенс угла потерь, не более	0,008
Сопротивление изоляции между выводами, не менее	12000 МОм для Uном=63, 100В; C≤ 0,33 мкФ; 30000 МОм для Uном=160В и более; C≤ 0,33 мкФ

Номинальное напряжение	63В					100В					160В					250В					400В					630В									
	L	B	H	d	A	L	B	H	d	A	L	B	H	d	A	L	B	H	d	A	L	B	H	d	A	L	B	H	d	A					
Размеры, мм																																			
Емкость, мкФ																																			
0.001	12	4.5	6.5	0.6	10	12	4.5	6.5	0.6	10	12	4.5	6.5	0.6	10	12	4.5	6.5	0.6	10	12	4.5	6.5	0.6	10	12	4.5	6.5	0.6	10	12	4.5	6.5	0.6	10
0.0012	12	4.5	6.5	0.6	10	12	4.5	6.5	0.6	10	12	4.5	6.5	0.6	10	12	4.5	6.5	0.6	10	12	4.5	6.5	0.6	10	12	4.5	6.5	0.6	10	12	4.5	6.5	0.6	10
0.0015	12	4.5	6.5	0.6	10	12	4.5	6.5	0.6	10	12	4.5	6.5	0.6	10	12	4.5	6.5	0.6	10	12	4.5	6.5	0.6	10	12	4.5	6.5	0.6	10	12	4.5	6.5	0.6	10
0.0018	12	4.5	6.5	0.6	10	12	4.5	6.5	0.6	10	12	4.5	6.5	0.6	10	12	4.5	6.5	0.6	10	12	4.5	6.5	0.6	10	12	4.5	6.5	0.6	10	12	4.5	6.5	0.6	10
0.0022	12	4.5	6.5	0.6	10	12	4.5	6.5	0.6	10	12	4.5	6.5	0.6	10	12	4.5	6.5	0.6	10	12	4.5	6.5	0.6	10	12	4.5	6.5	0.6	10	12	4.5	6.5	0.6	10
0.0027	12	5.5	6.5	0.6	10	12	5.5	6.5	0.6	10	12	5.5	6.5	0.6	10	12	5.5	6.5	0.6	10	12	5.5	6.5	0.6	10	12	5.5	6.5	0.6	10	12	5.5	6.5	0.6	10
0.0033	12	5.5	6.5	0.6	10	12	5.5	6.5	0.6	10	12	5.5	6.5	0.6	10	12	5.5	6.5	0.6	10	12	5.5	6.5	0.6	10	12	5.5	6.5	0.6	10	12	5.5	6.5	0.6	10
0.0039	12	5.5	8	0.6	10	12	5.5	8	0.6	10	12	5.5	8	0.6	10	12	5.5	8	0.6	10	12	5.5	8	0.6	10	12	5.5	8	0.6	10	12	5.5	8	0.6	10
0.0047	12	5.5	8	0.6	10	12	5.5	8	0.6	10	12	5.5	8	0.6	10	12	5.5	8	0.6	10	12	5.5	8	0.6	10	12	5.5	8	0.6	10	12	5.5	8	0.6	10
0.0056	12	5.5	8	0.6	10	12	5.5	8	0.6	10	12	5.5	8	0.6	10	12	5.5	8	0.6	10	12	5.5	8	0.6	10	12	5.5	8	0.6	10	12	5.5	8	0.6	10
0.0068	12	5.5	8	0.6	10	12	5.5	8	0.6	10	12	5.5	8	0.6	10	12	5.5	8	0.6	10	12	5.5	8	0.6	10	12	5.5	8	0.6	10	12	5.5	8	0.6	10
0.0082	12	5.5	8	0.6	10	12	5.5	8	0.6	10	12	5.5	8	0.6	10	12	5.5	8	0.6	10	12	5.5	8	0.6	10	12	5.5	8	0.6	10	12	5.5	8.5	0.6	10
0.01	12	5.5	8	0.6	10	12	5.5	8	0.6	10	12	5.5	8	0.6	10	12	5.5	8	0.6	10	12	5.5	8	0.6	10	12	5.5	8	0.6	10	12	6	10.5	0.6	10
0.012	12	5.5	8	0.6	10	12	5.5	8	0.6	10	12	5.5	8	0.6	10	12	5.5	8	0.6	10	12	5.5	8	0.6	10	12	5.5	8	0.6	10	12	6	13	0.6	10
0.015	12	5.5	8	0.6	10	12	5.5	8	0.6	10	12	5.5	8	0.6	10	12	5.5	8	0.6	10	12	5.5	8	0.6	10	12	5.5	8	0.6	10	12	6	13	0.6	10
0.018	12	5.5	8	0.6	10	12	5.5	8	0.6	10	12	5.5	8	0.6	10	12	5.5	8	0.6	10	12	5.5	8	0.6	10	12	5.5	8	0.6	10	12	7	15	0.8	10
0.022	12	5.5	8.5	0.6	10	12	5.5	8.5	0.6	10	12	5.5	8.5	0.6	10	12	5.5	8.5	0.6	10	12	6	10.5	0.6	10	12	6	10.5	0.6	10	12	7	15	0.8	10

Зависимость амплитуды синусоидального напряжения от частоты



- | | |
|--------------------------|------------------------------|
| 1 - $U_n = 160$ В, 250 В | $C_n = 0,001 \div 0,22$ мкФ |
| 2 - $U_n = 160$ В, 250 В | $C_n = 0,27 \div 2,6$ мкФ |
| 3 - $U_n = 400$ В | $C_n = 0,001 \div 0,1$ мкФ |
| 4 - $U_n = 400$ В | $C_n = 0,12 \div 1,5$ мкФ |
| 5 - $U_n = 630$ В | $C_n = 0,001 \div 0,047$ мкФ |
| 6 - $U_n = 630$ В | $C_n = 0,056 \div 0,47$ мкФ |
| 7 - $U_n = 63$ В | $C_n = 0,001 \div 1,0$ мкФ |
| 8 - $U_n = 63$ В | $C_n = 1,2 \div 4,7$ мкФ |
| 9 - $U_n = 100$ В | $C_n = 0,56 \div 10$ мкФ |